

AVK CONNESSIONI E GIUNTI DI RIPARAZIONE REPICO®



REPICO® CONNESSIONI

Expect... **AVR**



Il Gruppo AVK attualmente comprende oltre 100 aziende. L'attività principale di AVK è la produzione di valvole, idranti e accessori per le reti di distribuzione di acqua e gas, il trattamento delle acque reflue, l'industria e l'antincendio. AVK ha creato marchi forti fornendo valvole e controlli per il trattamento delle acque industriali, processi chimici, acqua di mare, dighe e serbatoi, HVAC e altri settori industriali. I prodotti AVK sono progettati secondo standard internazionali e sono venduti in oltre 100 paesi in tutto il mondo. Quando hai a che fare con il Gruppo AVK, puoi aspettarti qualità, innovazione, affidabilità, sostenibilità e un servizio di lunga durata.

AVK Industrial Nederland BV

AVK Industrial Nederland è una sussidiaria di AVK Nederland BV, fondata nel 1980 come prima società di vendita AVK estera al mondo. I nostri uffici, magazzini e stabilimenti si trovano a Vaassen (NL). Il mercato olandese è suddiviso nei settori industria, antincendio, trattamento dell'acqua, gas e liquami. In particolare, per il mercato industriale, AVK Industrial Nederland può produrre e consegnare sia prodotti ingegnerizzati altamente specializzati che prodotti standard, che soddisfano i più elevati standard di sicurezza e durata richiesti in questi segmenti. La nostra ambizione è quella di superare le richieste e le aspettative dei nostri clienti. "Expect... AVK" significa impegnarsi per ottenere maggiori vantaggi per i clienti!

Repico®

Presso il nostro stabilimento produttivo AVK Rewag a Vaassen (NL), negli ultimi anni abbiamo aggiunto alla nostra vasta gamma di prodotti i prodotti altamente qualificati Repico®. Con il giunto in acciaio inossidabile Repico® puoi creare rapidamente e facilmente una connessione resistente alla trazione o una connessione flessibile tra due tubi. In caso di perdite, puoi applicare il giunto di riparazione Repico®, con un tempo di installazione di soli pochi minuti. A seconda dell'applicazione, puoi scegliere tra diverse qualità di gomma come EPDM, NBR, silicone o FKM. Se lo desideri, è anche possibile la personalizzazione.



In alto: stabilimento Rewag di AVK Nederland BV dove viene prodotto REPICO®
A destra: saldatura robotizzata nello stabilimento Rewag

INDICE DEI CONTENUTI

	Pagina
Repico®, principali caratteristiche.....	4
Vantaggi del prodotto	5
Settori e applicazioni.....	6
Approvazioni e certificazioni.....	7
Panoramica prodotti.....	8
Esempi di installazione	9
REPICO®G- Giunti Grip.....	10-11
REPICO®GP- Giunti - Plastica.....	12-13
REPICO®S- Giunti Slip.....	14-15
REPICO®SD- Giunti Slip 2 blocchi.....	16-17
REPICO®SG- Giunti Slip Grip	18-19
REPICO®RH- Giunti di riparazione con cerniera.....	20-21
REPICO®RSD- Giunti di riparazione con 2 blocchi.....	22-23
REPICO®RE- Giunti di riparazione per curve a gomito.....	24-25
REPICO®, Prodotti ingegnerizzati.....	26
REPICO®, Accessori.....	27
Condizioni di installazione	28-30
Tabelle.....	31-34
Sostenibilità, CSR e ISO	35

PRINCIPALI CARATTERISTICHE

Con i giunti Repico® puoi unire i tubi in modo semplice, veloce e affidabile senza flangiatura, filettatura, scanalatura o saldatura. I giunti di tipo Grip e Slip sono le configurazioni di base per il sistema di giunzione Repico®.

Repico®G - Giunto di tipo Grip (trattenuto assialmente)



Il giunto Repico® tipo Grip si ancora nella parete del tubo tramite anelli di presa, limitando il movimento assiale del tubo nel giunto. Se il carico di trazione assiale sul tubo aumenta a causa dell'aumento della pressione interna, i denti si innestano più in profondità nella superficie del tubo. La tenuta alla parete del tubo è realizzata dal materiale di tenuta in gomma all'interno del giunto.

Repico®S - Giunto di tipo Slip (flessibile assialmente/non vincolato assialmente)



Il giunto Repico® tipo Slip sigilla la parete del tubo tramite il materiale di tenuta in gomma. Poiché non ha anelli di presa, i tubi devono essere trattenuti all'esterno del giunto. L'espansione verrà compensata tramite il movimento consentito all'interno del giunto. A seconda delle dimensioni e dell'applicazione, i giunti Repico® Slip sono disponibili anche nelle versioni a 2, 3 o 4 blocchi.

Tenuta e ancoraggio progressivi

Tutte le guarnizioni utilizzate nei nostri giunti Repico® e giunti di riparazione hanno un effetto di tenuta progressivo, grazie alla struttura a forma di cuneo delle guarnizioni.

Gli anelli di presa nei nostri giunti Repico® Grip assicurano un ancoraggio progressivo dei tubi, poiché i denti dell'anello di presa "mordono" la parete del tubo.

Repico®G - Giunto tipo Grip



Prima del serraggio



Dopo il serraggio

Repico®S - Giunto tipo Slip



Prima del serraggio



Dopo il serraggio

The Repico® SG (tipo Slip/Grip) è una combinazione dei due tipi diversi, un lato Slip, l'altro lato Grip.

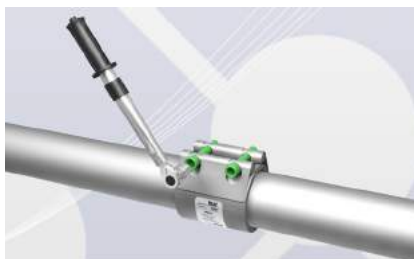
AVK offre anche un'ampia gamma di giunti di riparazione Repico®. Le principali differenze rispetto a un giunto Repico® S - Slip sono che la guarnizione in gomma è divisa.

La guarnizione divisa consente di posizionare il giunto attorno al tubo e ha la stessa tenuta progressiva dei giunti Repico®. I giunti di riparazione Repico® si basano su due tipi di base: incernierati o con blocchi.

VANTAGGI DEL PRODOTTO

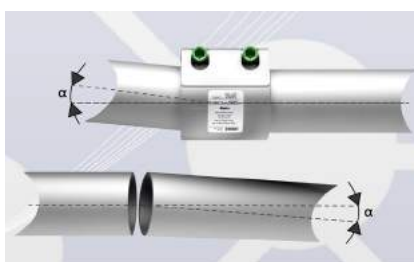
Applicazione universale

- Utilizzabile su tubi di qualsiasi materiale
- Compatibile con quasi tutti i sistemi di giunzione di tubi
- Collega tubi dello stesso materiale o di materiali diversi



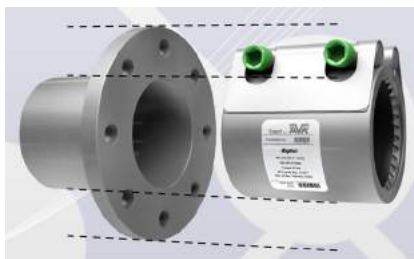
Economico

- Nessun attrezzo speciale per l'installazione necessario e nessun tempo per la configurazione
- Riparazioni di tubi rapide e affidabili senza interruzioni di servizio
- Esente da manutenzione, senza problemi e lunga durata



Durature

- Effetto di tenuta e ancoraggio progressivo
- Resistente alla corrosione e alla temperatura
- Elevata resistenza chimica
- Guarnizioni AVK GUMMI



Affidabile

- Collegamento flessibile e senza stress dei tubi
- Compensa la flessione angolare e il movimento assiale
- Resistente alla pressione e a tenuta, anche con assemblaggio dei tubi impreciso



Installazione facile

- Prodotto pronto per un'installazione semplice e rapida
- Nessuna preparazione dispendiosa in termini di tempo dei tubi lisci
- Tagliare i tubi a misura, centrare il giunto e serrare i bulloni

Facile da movimentare

- Rimovibile e riutilizzabile
- Allineamento e montaggio facili e rapidi
- Montaggio senza rischio di incendio ed esplosione
- Leggero

Salvaspazio

- Design compatto per un'installazione salvaspazio
- Isolamento del tubo sottile, piccole aperture, poco spazio richiesto

Sicuro

- Attenua i colpi d'ariete, le vibrazioni e il rumore trasmesso dalla struttura
- Nessun trasferimento di tensione, nessuna frattura del carico
- Resistente alle esplosioni subacquee e flessibile alle collisioni

VANTAGGI AVK

Venditore unico

In AVK offriamo ai nostri clienti un servizio "venditore unico". Oltre ai nostri collari di riparazione in acciaio inossidabile, AVK offre una gamma completa di valvole, idranti, raccordi e accessori per soddisfare ogni esigenza e conformi ai più elevati standard di prestazioni, sicurezza e durata. Il nostro reparto vendite dedicato sarà lieto di consigliarti e assisterti.

Garanzia di 10 anni

I prodotti fabbricati da AVK sono garantiti contro difetti di fabbricazione e materiali utilizzati per un periodo di 10 anni.

AVK GUMMI

La fabbrica di gomma di proprietà di AVK, AVK GUMMI, produce da oltre 40 anni componenti in gomma ad alte prestazioni per applicazioni esigenti. In particolare, per i settori tecnico e chimico, il settore energetico, il settore dell'acqua potabile, l'industria alimentare e il settore sanitario. AVK GUMMI è tra i leader mondiali in questi settori. Il sistema di produzione include il controllo di ogni miscela di gomma, la tracciabilità completa, il controllo SPC, FMEA e un ambiente di produzione straordinariamente pulito.



SETTORI E APPLICAZIONI

L'installazione di un giunto Repico® è semplice, veloce e affidabile. Anche nelle condizioni più difficili puoi contare sui giunti AVK Repico®. I giunti possono essere utilizzati per molte applicazioni diverse.

ACQUA E GAS

- Linee idriche
- Linee gas
- Linee serbatoi
- Linee idranti
- Linee chimiche
- Pozzi
- Linee di drenaggio
- Linee di aerazione
- Linee fanghi



INDUSTRIA E LAVORI DI TERRA

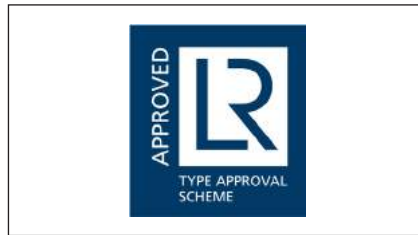
- Linee antincendio
- Linee di raffreddamento
- Linee sanitarie
- Linee di trasporto
- Linee di ventilazione
- Linee di pubblica utilità
- Linee di carburante
- Linee di condotta forzata
- Linee di turbina
- Linea di lubrificazione

ACQUA DI MARE

- Linee antincendio
- Sistemi di raffreddamento ad acqua di mare
- Linee di zavorra
- Linee di carburante
- Linee di sfiato

APPROVAZIONI E CERTIFICAZIONI

Repico® ha diverse approvazioni di prodotto. I certificati sono disponibili su richiesta.



Lloyd's Register

Current issue date: 8 June 2021
 Expiry date: 7 June 2026
 Certificate validity number: ISO 9001-16/November 2020

Certificate of Approval

This is to certify that the Management System of:
AVK Nederland B.V.
 Radweg 12, 8171 MD Vaassen, The Netherlands

has been approved by Lloyd's Register to the following standards:
ISO 9001:2015

Approval number(s): ISO 9001 - 0021403

This certificate is valid only in association with the certificate schedule bearing the same number on which the locations applicable to this approval are listed.

The scope of this approval is applicable to:
 Purchase and sales of products for gas, water- and sewage purposes.
 Production and assembly of products for gas, water, sewage, firefighting and industrial purposes.
 Purchase and sales of products for firefighting and industrial purposes.

Paul Graaf
 Area Operations Manager North Europe
 Issued by: Lloyd's Register Nederland B.V.

Lloyd's Register Group Limited, its affiliates and subsidiaries, including Lloyd's Register Quality Assurance Limited (LRQA), and their respective officers, employees or agents are not liable for any consequences, claims or damages arising from the use of the information or advice in this document or otherwise provided, unless the person has agreed in writing to be bound by any such liability. Lloyd's Register Group Limited is not responsible for any consequences or damages arising from the use of the information or advice in this document or otherwise provided, unless the person has agreed in writing to be bound by any such liability. Lloyd's Register Group Limited is not responsible for any consequences or damages arising from the use of the information or advice in this document or otherwise provided, unless the person has agreed in writing to be bound by any such liability.

Page 1 of 2

Lloyd's Register

Huidge akkoorddatum: 8 juni 2021
 Verloftijd: 7 juni 2026
 Certificaatnummer: ISO 9001-16/November 2020

Certificaat

Hiermede wordt verklaard dat het managementsysteem van:
AVK Nederland B.V.
 Radweg 12, 8171 MD Vaassen, Nederland

door Lloyd's Register is goedgekeurd voor de volgende norm(en):
ISO 14001:2015

Goedgekeuringsnummer: ISO 14001 - 0014376

Dit certificaat is alleen geldig in samenhang met het certificaatschema met hetzelfde nummer, waarop de van toepassing zijnde locaties met betrekking tot deze goedkeuring vermeld zijn.

Dit certificaat is geldig voor de volgende scope:
 Inkoop en verkoop van producten voor gas-, water- en rioolvoorzieningen.
 Productie en assemblage van producten voor gas-, water-, riool-, brandveiligheids- en industriële toepassingen.
 Inkoop en verkoop van producten voor brandveiligheids- en industriële toepassingen.

Paul Graaf
 Area Operations Manager North Europe
 Afgegeven door: Lloyd's Register Nederland B.V.

Lloyd's Register Group Limited, its affiliates and subsidiaries, including Lloyd's Register Quality Assurance Limited (LRQA), and their respective officers, employees or agents are not liable for any consequences, claims or damages arising from the use of the information or advice in this document or otherwise provided, unless the person has agreed in writing to be bound by any such liability. Lloyd's Register Group Limited is not responsible for any consequences or damages arising from the use of the information or advice in this document or otherwise provided, unless the person has agreed in writing to be bound by any such liability. Lloyd's Register Group Limited is not responsible for any consequences or damages arising from the use of the information or advice in this document or otherwise provided, unless the person has agreed in writing to be bound by any such liability.

Page 1 of 2

Lloyd's Register

Current issue date: 18 March 2021
 Expiry date: 15 March 2024
 Certificate number: 00035190

Certificate of Approval

This is to declare that the CSR Management System of:
AVK Nederland B.V.
 Radweg 12, 8171 MD Vaassen, The Netherlands
 Registration number Chamber of Commerce: 09035190

to manage the development and the implementation of CSR policy on CSR indicators in consultation with stakeholders in the technical area Production and Trade and Distribution due to Purchase and sales of products for gas, water- and sewage purposes. Production and assembly of products for gas, water, sewage-, firefighting and industrial purposes.

has been assessed by Lloyd's Register and complies with:
CSR Performance Ladder Level 4

According CSR Performance ladder certification standard (version 2020), a practical application of ISO 26000 for Corporate Social Responsibility and is registered on www.mvoconform.nl/doorlooper/

Approval number(s): CSR-Performance - MVO Prestatier ladder management system certification Level 4 - 00035190



Paul Graaf
 Area Operations Manager North Europe
 Issued by: Lloyd's Register Nederland B.V.

MVO Prestatierladder

CSR-Performance ladder consists of 5 levels. Only level 1 and 2 are mandatory for all and level 3, 4 and 5 are optional. The assessment is based on the CSR Performance ladder certification standard and the certification procedure of Lloyd's Register Nederland B.V. The approval, withdrawal, renewal, and extension of this assessment are determined by a combination of internal and external factors. Lloyd's Register Nederland B.V. reserves the right to conduct an unannounced audit. Lloyd's Register Nederland B.V. is not liable for any consequences, claims or damages arising from the use of the information or advice in this document or otherwise provided, unless the person has agreed in writing to be bound by any such liability. Lloyd's Register Group Limited, its affiliates and subsidiaries, including Lloyd's Register Quality Assurance Limited (LRQA), and their respective officers, employees or agents are not liable for any consequences, claims or damages arising from the use of the information or advice in this document or otherwise provided, unless the person has agreed in writing to be bound by any such liability. Lloyd's Register Group Limited is not responsible for any consequences or damages arising from the use of the information or advice in this document or otherwise provided, unless the person has agreed in writing to be bound by any such liability.

Page 1 of 2

PANORAMICA PRODOTTI

Tipo	DN tubazione, mm	Peso		
			Pressione PN	Pressione PN
Giunti				
Repico®G - Grip	15 - 400	60 - 150	42,7 to 16,0	16,0 to 6,0
Repico®GP - Grip Plastica	32 - 300	60 - 150	16,0 to 10,0	
Repico®S - Slip	15 - 600	60 - 150	42,7 to 11,2	16,0 to 4,0
Repico®SD - Slip, 2 blocchi	50 - 1000	80 - 150	42,7 to 7,2	
Repico®SG - Slip Grip	15 - 300	60 - 150	42,7 to 18,7	16,0 to 7,0
Collari di riparazione				
Repico®RSD - 2 blocchi	10 - 1000	60 - 150	42,7 to 7,2	
Repico®RH - Incernierato	15 - 600	60 - 150	42,7 to 11,2	
Repico®RE - per curve a gomito	13 - 500	27 - 61	42,7 to 12,0	

Connesione	Metallo - Metallo	Plastica-Plastica	Metallo - Plastica	Trattenuto assialmente / Flessibile
Giunti				
Repico®G - Grip	v			Trattenuto assialmente
Repico®GP - Grip Plastica		v		Trattenuto assialmente
Repico®S - Slip	v	v	v	Trattenuto assialmente
Repico®SD - Slip, 2 blocchi	v	v	v	Trattenuto assialmente
Repico®SG - Slip Grip	v		v	Trattenuto assialmente/ Flessibile
Collari di riparazione				
Repico®RSD - 2 blocchi	v	v		
Repico®RH - Incernierato	v	v		
Repico®RE - per curve a gomito	v	v		

Materiali tenuta	EPDM	NBR	FKM (su richiesta)	Silicone (su richiesta)
Temperatura	-30°C fino a +110°C	-25°C fino a + 80°C	-30°C fino a + 250°C	-70°C fino a + 200°C
Resistenza	Calore Invecchiamento Ozono Acidità 2-11 pH	Abrasione Invecchiamento Acidità 2-11 pH	Media corrosivo	Calore Tempo atmosferico
Media suggeriti	Acqua potabile Acque reflue Aria compressa Alcol e solidi Acqua calda Acidi	Acqua Gas Olio Benzina Idrocarburi liquidi Alifatici o non aromatici	Ozono Ossigeno Acidi Gas Olio Benzina	Vapore

Specifiche materiale	Alloggiamento	Barre blocchi	Dadi	Ancoraggi
W5 (standard)	AISI316L	AISI316L	316 L	301H
W4 (su richiesta)	AISI304L	AISI304L	304 L	301H

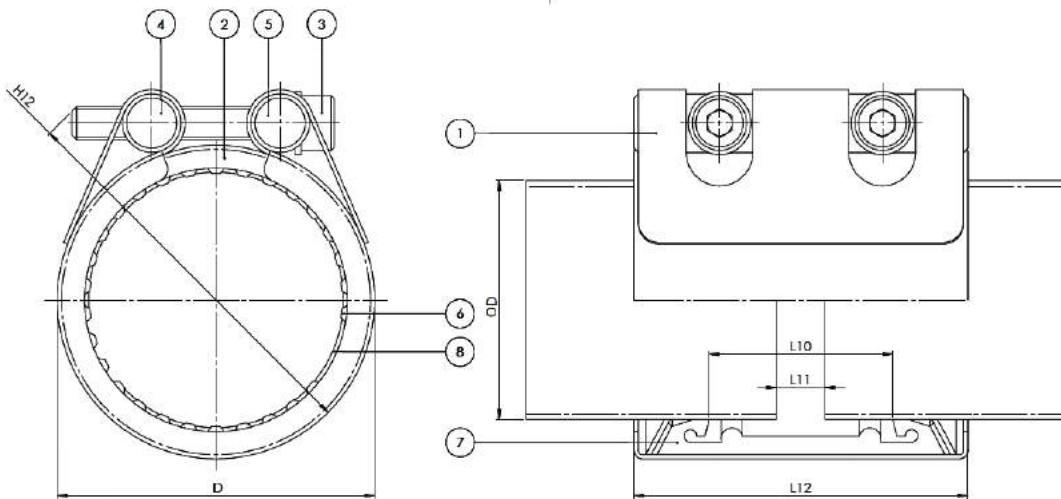
ESEMPI DI INSTALLAZIONI



REPICO®G

GIUNTI GRIP

Antisfilamento/vincolo assiale, per tutti i tubi metallici, acciaio inossidabile 316L



1	Corpo	Acciaio inox 316L
2	Piastra scorrevole	Acciaio inox 316L
3	Bullone	Acciaio inox A4, rivestito
4	Dado	Acciaio inox 316

5	Rondella	Acciaio inox 316
6	Segmento di presa	Acciaio inox 301H
7	Tenuta	EPDM, NBR, Silicone o FKM
8	Anello di supporto	Acciaio inox 301H

I componenti possono essere sostituiti con materiali equivalenti o di classe superiore senza preavviso.



Su richiesta sono disponibili altri giunti tipo Grip:

- Repico® GLP - versione a bassa pressione
- Repico® GMP - versione a media pressione
- Repico® GF - versione ad alta pressione

Per ulteriori dettagli e assistenza, contattare il nostro ufficio vendite.

Osservazioni:

- Seguire le istruzioni di montaggio/smontaggio
- Gli inserti ad anello sono un accessorio opzionale (vedere pagina 27)
- Pressione di esercizio per applicazioni con acqua di mare: la pressione minima di rottura è 4x PN
- Pressione di esercizio per applicazioni industriali: la pressione minima di rottura è 1,5x PN

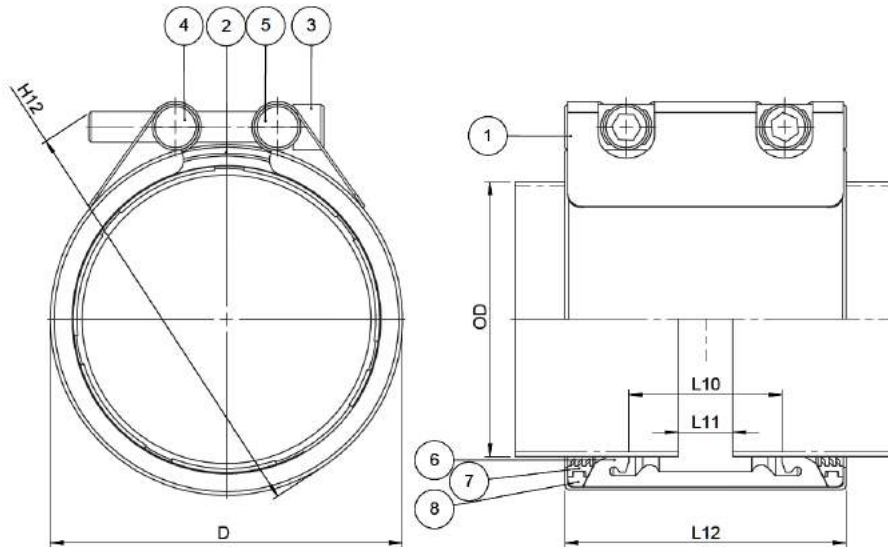
Codice articolo	DN Tubazione	Diam. Nom.	OD Tubo		Range giunti (mm)	D (mm)	Pressione di esercizio (bar)		Lunghezza		Scarto L11 (mm)	Coppia Nm	Filettatura M	Testa esagonale mm
			DIN/ISO	Altro			Mare SF4	Industria SF1,5	L12 (mm)	L10 (mm)				
			mm	mm										
745-01-0020-CC-D-EE-FF	15			20,0	19,5 - 20,5	29,0	16,0	42,7	60	28	8	7	6	5
745-01-0021-CC-D-EE-FF	15	1/2	21,3	21,7	21,2 - 22,2	31,0	16,0	42,7	60	28	8	7	6	5
745-01-0025-CC-D-EE-FF	20			25,0	24,5 - 25,5	38,0	16,0	42,7	60	28	8	8	8	6
745-01-0027-CC-D-EE-FF	20	3/4	26,9	26,7	26,7 - 27,7	40,7	16,0	42,7	60	28	8	8	8	6
745-01-0028-CC-D-EE-FF	20			28,2	27,5 - 29,0	41,6	16,0	42,7	60	28	8	8	8	6
745-01-0030-CC-D-EE-FF	25			30,0	29,5 - 30,5	43,5	16,0	42,7	60	28	8	8	8	6
745-01-0032-CC-D-EE-FF	25			32,0	31,5 - 32,5	45,5	16,0	42,7	60	28	8	8	8	6
745-01-0034-CC-D-EE-FF	25	1	33,7	33,7	33,0 - 34,6	47,5	16,0	42,7	60	28	8	8	8	6
745-01-0038-CC-D-EE-FF	32			38,0	37,5 - 38,5	51,5	16,0	42,7	60	28	8	15	8	6
745-01-0040-CC-D-EE-FF	32			40,0	39,5 - 41,5	53,5	16,0	42,7	60	28	8	15	8	6
745-01-0042-CC-D-EE-FF	32	1 1/4	42,4	42,7	41,9 - 43,0	56,0	16,0	42,7	60	28	8	15	8	6
745-01-0044-CC-D-EE-FF	32			44,5	44,0 - 45,0	58,0	16,0	42,7	60	28	8	15	8	6
745-01-0048-CC-D-EE-FF	40	1 1/2	48,3	48,6	47,8 - 49,0	62,0	16,0	42,7	60	28	8	15	8	6
745-01-0050-CC-D-EE-FF	40			50,0	49,5 - 51,5	64,5	16,0	42,7	60	28	8	15	8	6
745-01-0054-CC-D-EE-FF	50			54,0	53,4 - 54,6	69,6	16,0	42,7	80	44	8	18	8	6
745-01-0057-CC-D-EE-FF	50			57,0	56,4 - 57,6	72,6	16,0	42,7	80	44	8	18	8	6
745-01-0060-CC-D-EE-FF	50	2	60,3	60,5	59,0 - 61,5	76,0	16,0	42,7	80	44	8	18	8	6
745-01-0063-CC-D-EE-FF	50			63,0	62,4 - 63,6	78,6	16,0	42,7	80	44	8	18	8	6
745-01-0066-CC-D-EE-FF	65			66,8	65,2 - 67,3	82,3	14,0	37,3	80	44	8	18	8	6
745-01-0069-CC-D-EE-FF	65			69,0	68,0 - 70,1	84,6	14,0	37,3	80	44	8	18	8	6
745-01-0073-CC-D-EE-FF	65	2 1/2		73,0	71,5 - 74,1	88,6	14,0	37,3	80	44	8	18	8	6
745-01-0076-CC-D-EE-FF	65		76,1	75,0	75,0 - 77,2	92,0	14,0	37,3	80	44	8	18	8	6
745-01-0079-CC-D-EE-FF	80			79,9	78,8 - 80,8	101,0	14,0	37,3	110	59	15	35	12	10
745-01-0084-CC-D-EE-FF	80			84,0	83,0 - 84,9	105,0	14,0	37,3	110	59	15	35	12	10
745-01-0089-CC-D-EE-FF	80	3	88,9	90,0	87,8 - 91,0	110,0	14,0	37,3	110	59	15	35	12	10
745-01-0101-CC-D-EE-FF	90	3 1/2	101,6	101,6	100,4 - 102,6	123,0	14,0	37,3	110	59	15	35	12	10
745-01-0104-CC-D-EE-FF	100			104,0	103,0 - 104,8	125,0	14,0	37,3	110	59	15	35	12	10
745-01-0106-CC-D-EE-FF	100			106,3	105,0 - 107,4	127,3	14,0	37,3	110	59	15	35	12	10
745-01-0108-CC-D-EE-FF	100			108,0	106,5 - 108,5	129,0	14,0	37,3	110	59	15	35	12	10
745-01-0114-CC-D-EE-FF	100	4	114,3	114,3	113,2 - 115,4	135,3	14,0	37,3	110	59	15	35	12	10
745-01-0127-CC-D-EE-FF	125			127,0	125,6 - 128,4	149,0	14,0	37,3	111	59	15	45	12	10
745-01-0129-CC-D-EE-FF	125			129,0	127,5 - 130,0	151,0	14,0	37,3	111	59	15	45	12	10
745-01-0133-CC-D-EE-FF	125			131,7	131,6 - 134,4	155,0	14,0	37,3	111	59	15	45	12	10
745-01-0139-CC-D-EE-FF	125		139,7	139,7	137,7 - 140,9	162,0	14,0	37,3	111	59	15	45	12	10
745-01-0141-CC-D-EE-FF	125	5		140,0	139,7 - 142,5	163,3	14,0	37,3	111	59	15	45	12	10
745-01-0154-CC-D-EE-FF	150			154,0	151,5 - 155,0	176,0	12,0	32,0	111	59	15	45	12	10
745-01-0159-CC-D-EE-FF	150			160,0	156,5 - 160,0	181,0	12,0	32,0	111	59	15	45	12	10
745-01-0165-CC-D-EE-FF	150			165,2	163,3 - 166,7	187,0	12,0	32,0	111	59	15	45	12	10
745-01-0168-CC-D-EE-FF	150	6	168,3	168,3	166,6 - 170,0	190,3	12,0	32,0	111	59	15	45	12	10
745-01-0180-CC-D-EE-FF	175			180,0	178,0 - 182,0	202,0	10,0	26,7	111	59	15	45	12	10
745-01-0200-CC-D-EE-FF	200			200,0	198,2 - 201,5	226,6	8,0	21,3	150	89	15	70	14	12
745-01-0204-CC-D-EE-FF	200			204,0	202,7 - 206,7	230,6	8,0	21,3	150	89	15	70	14	12
745-01-0216-CC-D-EE-FF	200			216,3	214,5 - 218,3	243,0	8,0	21,3	150	89	15	70	14	12
745-01-0219-CC-D-EE-FF	200	8	219,1	219,0	217,0 - 221,0	245,7	8,0	21,3	150	89	15	70	14	12
745-01-0254-CC-D-EE-FF	250			254,0	251,4 - 256,6	280,6	8,0	21,3	150	89	15	70	14	12
745-01-0267-CC-D-EE-FF	250			267,0	264,8 - 270,0	294,0	8,0	21,3	150	89	15	70	14	12
745-01-0273-CC-D-EE-FF	250	10	273,0	273,0	270,4 - 275,6	299,7	8,0	21,3	150	89	15	70	14	12
745-01-0304-CC-D-EE-FF	300			304,0	301,5 - 306,6	330,6	7,0	18,7	150	89	15	70	14	12
745-01-0318-CC-D-EE-FF	300			318,5	316,0 - 322,0	345,0	7,0	18,7	150	89	15	70	14	12
745-01-0323-CC-D-EE-FF	300	12	323,9	323,9	321,0 - 327,4	350,5	7,0	18,7	150	89	15	70	14	12
745-01-0355-CC-D-EE-FF	350	14	355,6	355,0	352,0 - 360,0	382,2	7,0	18,7	150	89	15	70	14	12
745-01-0406-CC-D-EE-FF	400	16	406,4	406,4	402,0 - 410,0	433,0	6,0	16,0	150	89	15	70	14	12

Nota: le tabelle sopra sono guide per le dimensioni più comuni. Giunti adatti a diametri specifici non elencati possono essere realizzati su ordinazione. Contattare il nostro reparto vendite per ulteriori dettagli. Le cifre si basano su valori tipici per tubi in acciaio al carbonio a parete standard. Per l'uso su materiali di tubi sottili o morbidi come acciaio inossidabile a parete sottile, lega di rame o plastica (solo a titolo di esempio), verificare prima con noi.

REPICO® GP

GIUNTI GRIP - PLASTICA

Antisfilamento/vincolo assiale, per tubi in plastica, acciaio inox 316L



1	Corpo	Acciaio inox 316L
2	Piastra scorrevole	Acciaio inox 316L
3	Bullone	Acciaio inox A4, rivestito
4	Dado	Acciaio inox 316

5	Rondella	Acciaio inox 316
6	Segmento di presa	Acciaio inox 316
7	Tenuta	EPDM o NBR
8	Anello di supporto	Thermo Plastic Urethane (TPU)

I componenti possono essere sostituiti con materiali equivalenti o di classe superiore senza preavviso.



Osservazioni:

- Seguire le istruzioni di montaggio/smontaggio
- Gli inserti ad anello sono un accessorio opzionale (vedere pagina 27)
- Pressione di esercizio per applicazioni industriali: la pressione minima di rottura è 1,5x PN

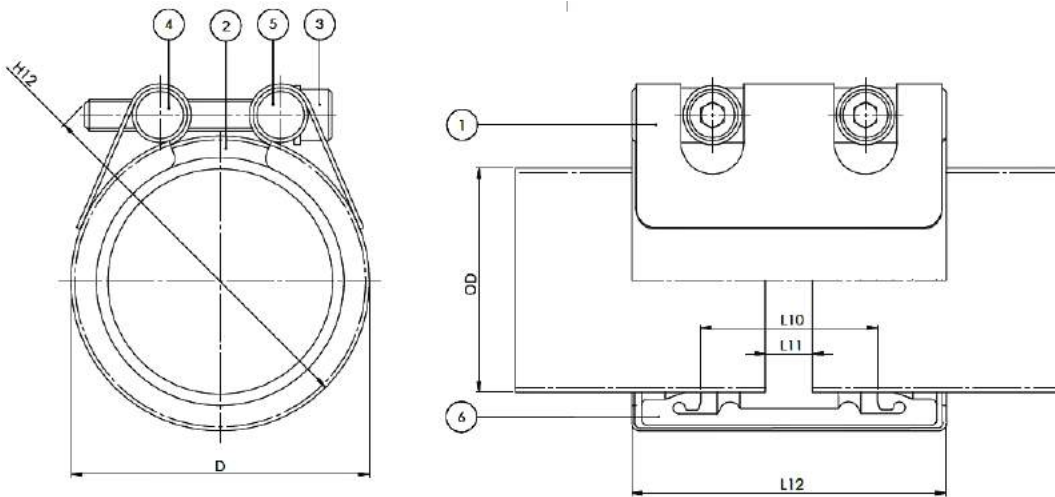
Codice articolo	DN Tubazione	Diam. Nom.	OD Tubo	Range giunti (mm)	D (mm)	Pressione di esercizio (bar)	Lunghezza		Scarto	Coppia	Filettatura	Testa esagonale
			DIN/ISO			Industria SF1,5	L12 (mm)	L10 (mm)	L11 (mm)	Nm	M	mm
745-11-0040-CC-D-01	32	1 1/4	40,0	39,5 - 41,5	55,6	16,0	60	28	8	15	8	6
745-11-0050-CC-D-01	40	1 1/2	50,0	49,5 - 51,5	65,6	16,0	60	28	8	15	8	6
745-11-0063-CC-D-01	50	2	63,0	62,4 - 63,6	83,2	16,0	80	44	8	18	8	6
745-11-0075-CC-D-01	65	2 1/2	75,0	74,0 - 76,2	97,5	16,0	80	44	8	18	8	6
745-11-0090-CC-D-01	80	3	90,0	87,8 - 91,0	117,7	16,0	110	59	15	35	12	10
745-11-0110-CC-D-01	100	4	110,0	108,5-110,5	137,9	16,0	110	59	15	35	12	10
745-11-0160-CC-D-01	150	6	160,0	157,5 - 161,0	189,5	16,0	111	59	15	45	12	10
745-11-0200-CC-D-01	200	8	200,0	198,2 - 201,5	237,4	10,0	150	89	15	70	14	12

Nota: le tabelle sopra sono guide per le dimensioni più comuni. Giunti adatti a diametri specifici non elencati possono essere realizzati su ordinazione. Contattare il nostro reparto vendite per ulteriori dettagli. Le cifre si basano su valori tipici per tubi in acciaio al carbonio a parete standard. Per l'uso su materiali di tubi sottili o morbidi come acciaio inossidabile a parete sottile, lega di rame o plastica (solo a titolo di esempio), verificare prima con noi.

REPICO®S

GIUNTI SLIP

Non resistente alla trazione/flessibile, per tutti i tubi, acciaio inossidabile 316L



1	Corpo	Acciaio inox 316L
2	Piastra scorrevole	Acciaio inox 316L
3	Bullone	Acciaio inox A4, rivestito

4	Dado	Acciaio inox 316
5	Rondella	Acciaio inox 316
6	Tenuta	EPDM, NBR, Silicone o FKM

I componenti possono essere sostituiti con materiali equivalenti o di classe superiore senza preavviso.



Su richiesta sono disponibili altri giunti tipo Slip:

- Repico® SL - versione lunga
- Repico® SF - versione alta pressione
- Repico® SFL - alta pressione, versione lunga

Per ulteriori dettagli e assistenza, contattare il nostro ufficio vendite.

Osservazioni:

- Seguire le istruzioni di montaggio/smontaggio
- Gli inserti ad anello sono un accessorio opzionale (vedere pagina 27)
- Pressione di esercizio per applicazioni con acqua di mare: la pressione minima di rottura è 4x PN
- Pressione di esercizio per applicazioni industriali: la pressione minima di rottura è 1,5x PN

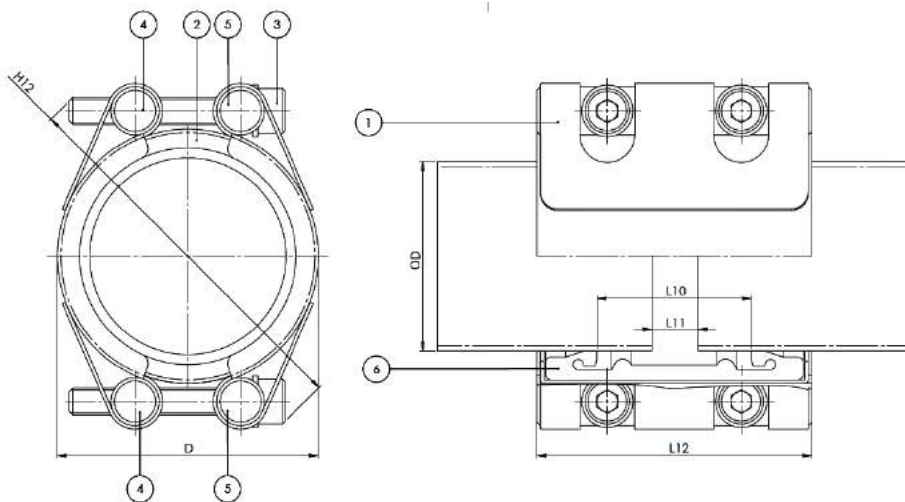
Codice articolo	DN Tubazione	Diam. Nom.	OD Tubo		Range giunti (mm)	D (mm)	Pressione di esercizio (bar)		Lunghezza		Scarto L11 (mm)	Coppia Nm	Filettatura M	Testa esagonale mm
			DIN/ISO	Altro			Mare SF4	Industria SF1,5	L12 (mm)	L10 (mm)				
			mm	mm										
745-20-0020-CC-D-EE-FF	15			20,0	19,5 - 20,5	32,0	16,0	42,7	60	28	5	7	6	5
745-20-0021-CC-D-EE-FF		1/2	21,3	21,7	21,0 - 22,0	33,7	16,0	42,7	60	28	5	7	6	5
745-20-0025-CC-D-EE-FF	20			25,0	24,0 - 26,0	38,1	16,0	42,7	60	28	5	7	8	6
745-20-0027-CC-D-EE-FF		3/4	26,9	26,7	26,0 - 28,0	40,3	16,0	42,7	60	28	5	7	8	6
745-20-0028-CC-D-EE-FF				28,2	26,4 - 29,0	41,3	16,0	42,7	60	28	5	7	8	6
745-20-0030-CC-D-EE-FF	25			30,0	29,0 - 31,0	43,1	16,0	42,7	60	28	5	7	8	6
745-20-0032-CC-D-EE-FF				32,0	31,0 - 33,0	45,1	16,0	42,7	60	28	5	7	8	6
745-20-0034-CC-D-EE-FF		1	33,7	33,7	33,0 - 35,0	47,1	16,0	42,7	60	28	5	7	8	6
745-20-0038-CC-D-EE-FF	32			38,0	37,0 - 39,0	51,1	16,0	42,7	60	28	5	7	8	6
745-20-0040-CC-D-EE-FF				40,0	39,5 - 41,3	53,1	16,0	42,7	60	28	5	7	8	6
745-20-0042-CC-D-EE-FF		1 1/4	42,4	42,7	42,0 - 44,0	55,8	16,0	42,7	60	28	5	7	8	6
745-20-0044-CC-D-EE-FF				44,5	44,0 - 46,0	57,6	16,0	42,7	60	28	5	7	8	6
745-20-0048-CC-D-EE-FF	40	1 1/2	48,3	48,6	47,5 - 49,5	61,7	16,0	42,7	60	28	5	7	8	6
745-20-0050-CC-D-EE-FF				50,0	49,2 - 51,5	63,9	16,0	42,7	60	28	5	7	8	6
745-20-0054-CC-D-EE-FF	50			54,0	53,0 - 55,0	70,0	16,0	42,7	80	44	5	12	8	6
745-20-0057-CC-D-EE-FF				57,0	56,0 - 58,0	73,0	16,0	42,7	80	44	5	12	8	6
745-20-0060-CC-D-EE-FF		2	60,3	60,5	59,0 - 61,5	76,5	16,0	42,7	80	44	5	12	8	6
745-20-0063-CC-D-EE-FF				63,0	62,0 - 64,0	79,0	16,0	42,7	80	44	5	12	8	6
745-20-0066-CC-D-EE-FF	65			66,8	65,4 - 68,3	82,7	14,0	37,3	80	44	5	12	8	6
745-20-0069-CC-D-EE-FF				69,0	68,5 - 71,0	85,0	14,0	37,3	80	44	5	12	8	6
745-20-0073-CC-D-EE-FF		2 1/2		73,0	72,5 - 75,5	89,0	14,0	37,3	80	44	5	12	8	6
745-20-0076-CC-D-EE-FF			76,1	75,0	75,0 - 78,0	92,3	14,0	37,3	80	44	5	12	8	10
745-20-0079-CC-D-EE-FF	80			79,9	78,8 - 82,0	99,9	14,0	37,3	110	59	5	15	12	10
745-20-0084-CC-D-EE-FF				84,0	82,5 - 85,5	104,0	14,0	37,3	110	59	5	15	12	10
745-20-0089-CC-D-EE-FF		3	88,9	90,0	88,0 - 91,0	109,1	14,0	37,3	110	59	5	15	12	10
745-20-0101-CC-D-EE-FF	90		101,6	101,6	100,0 - 103,0	121,6	14,0	37,3	110	59	5	15	12	10
745-20-0104-CC-D-EE-FF	100			104,0	102,0 - 105,0	124,0	14,0	37,3	110	59	5	15	12	10
745-20-0106-CC-D-EE-FF				106,3	105,0 - 107,5	126,3	14,0	37,3	110	59	5	15	12	10
745-20-0108-CC-D-EE-FF				108,0	106,0 - 109,0	128,0	14,0	37,3	110	59	5	15	12	10
745-20-0114-CC-D-EE-FF		4	114,3	114,3	113,0 - 116,0	134,3	14,0	37,3	110	59	5	15	12	10
745-20-0127-CC-D-EE-FF	125			127,0	125,0 - 129,0	148,5	14,0	37,3	111	59	5	25	12	10
745-20-0129-CC-D-EE-FF				129,0	127,5 - 130,0	150,5	14,0	37,3	111	59	5	25	12	10
745-20-0133-CC-D-EE-FF				131,7	131,0 - 135,0	154,5	14,0	37,3	111	59	5	25	12	10
745-20-0139-CC-D-EE-FF			139,7	139,7	138,0 - 142,0	161,3	14,0	37,3	111	59	5	25	12	10
745-20-0141-CC-D-EE-FF		5		140,0	139,5 - 143,5	162,8	14,0	37,3	111	59	5	25	12	10
745-20-0154-CC-D-EE-FF	150			154,0	151,5 - 155,5	175,5	12,0	32,0	111	59	5	25	12	10
745-20-0159-CC-D-EE-FF				160,0	156,0 - 160,0	180,5	12,0	32,0	111	59	5	25	12	10
745-20-0165-CC-D-EE-FF				165,2	164,0 - 167,0	186,7	12,0	32,0	111	59	5	25	12	10
745-20-0168-CC-D-EE-FF		6	168,3	168,3	166,0 - 170,0	189,8	12,0	32,0	111	59	5	25	12	10
745-20-0180-CC-D-EE-FF	175			180,0	178,0 - 182,0	201,5	10,0	26,7	111	59	5	30	12	10
745-20-0200-CC-D-EE-FF	200			200,0	198,0 - 203,0	225,5	8,0	21,3	150	89	10	35	14	12
745-20-0204-CC-D-EE-FF				204,0	202,0 - 206,0	229,5	8,0	21,3	150	89	10	35	14	12
745-20-0216-CC-D-EE-FF				216,3	214,0 - 218,5	241,8	8,0	21,3	150	89	10	35	14	12
745-20-0219-CC-D-EE-FF		8	219,1	219,0	216,5 - 221,5	244,6	8,0	21,3	150	89	10	35	14	12
745-20-0254-CC-D-EE-FF	250			254,0	251,0 - 257,0	279,5	8,0	21,3	150	89	10	35	14	12
745-20-0267-CC-D-EE-FF				267,0	262,0 - 269,0	292,9	8,0	21,3	150	89	10	35	14	12
745-20-0273-CC-D-EE-FF		10	273,0	273,0	270,0 - 276,0	298,6	8,0	21,3	150	89	10	35	14	12
745-20-0304-CC-D-EE-FF	300			304,0	301,5 - 308,0	329,5	7,0	18,7	150	89	10	35	14	12
745-20-0318-CC-D-EE-FF				318,5	316,0 - 322,5	344,0	7,0	18,7	150	89	10	35	14	12
745-20-0323-CC-D-EE-FF		12	323,9	323,9	322,0 - 328,0	349,4	7,0	18,7	150	89	10	35	14	12
745-20-0355-CC-D-EE-FF	350	14	355,6	355,0	352,0 - 360,0	381,1	7,0	18,7	150	89	10	45	14	12
745-20-0400-CC-D-EE-FF	400	16	400,0	400,0	396,0 - 404,0	425,9	6,0	16,0	150	89	10	45	14	12
745-20-0406-CC-D-EE-FF			406,4	406,4	402,0 - 410,0	431,9	6,0	16,0	150	89	10	45	14	12
745-20-0457-CC-D-EE-FF	450	18	457,2	457,2	453,0 - 460,0	482,7	6,0	16,0	150	89	10	55	14	12
745-20-0500-CC-D-EE-FF	500	20	500,0	500,0	496,0 - 504,0	525,5	5,0	13,3	150	89	10	55	14	12
745-20-0508-CC-D-EE-FF			508,0	508,0	504,0 - 512,0	533,5	5,0	13,3	150	89	10	55	14	12
745-20-0558-CC-D-EE-FF	550	22	558,8	559,0	555,0 - 563,0	584,3	4,6	12,2	150	89	15	55	14	12
745-20-0609-CC-D-EE-FF	600	24	609,6	610,0	605,0 - 614,0	635,1	4,2	11,2	150	89	15	55	14	12
745-20-0616-CC-D-EE-FF			616,0	617,0	612,0 - 621,0	642,1	4,2	11,2	150	89	15	55	14	12

Nota: le tabelle sopra sono guide per le dimensioni più comuni. Giunti adatti a diametri specifici non elencati possono essere realizzati su ordinazione. Contattare il nostro reparto vendite per ulteriori dettagli. Le cifre si basano su valori tipici per tubi in acciaio al carbonio a parete standard. Per l'uso su materiali di tubi sottili o morbidi come acciaio inossidabile a parete sottile, lega di rame o plastica (solo a titolo di esempio), verificare prima con noi.

REPICO®SD

GIUNTI SLIP - 2 BLOCCHI

Non resistente alla trazione / flessibile, per tutti i tubi, acciaio inossidabile 316L



1	Corpo	Acciaio inox 316L
2	Piastra scorrevole	Acciaio inox 316L
3	Bullone	Acciaio inox A4, rivestito

4	Dado	Acciaio inox 316
5	Rondella	Acciaio inox 316
6	Tenuta	EPDM, NBR, Silicone o FKM

I componenti possono essere sostituiti con materiali equivalenti o di classe superiore senza preavviso.



Su richiesta sono disponibili altri giunti tipo Slip:

- Repico®SDL - versione lunga
- Repico®SDF - versione alta pressione
- Repico®ST - con 3 blocchi
- Repico®SQ - con 4 blocchi

Per ulteriori dettagli e assistenza, contattare il nostro ufficio vendite.

Osservazioni:

- Seguire le istruzioni di montaggio/smontaggio
- Gli inserti ad anello sono un accessorio opzionale (vedere pagina 27)
- Pressione di esercizio per applicazioni industriali: la pressione minima di rottura è 1,5x PN

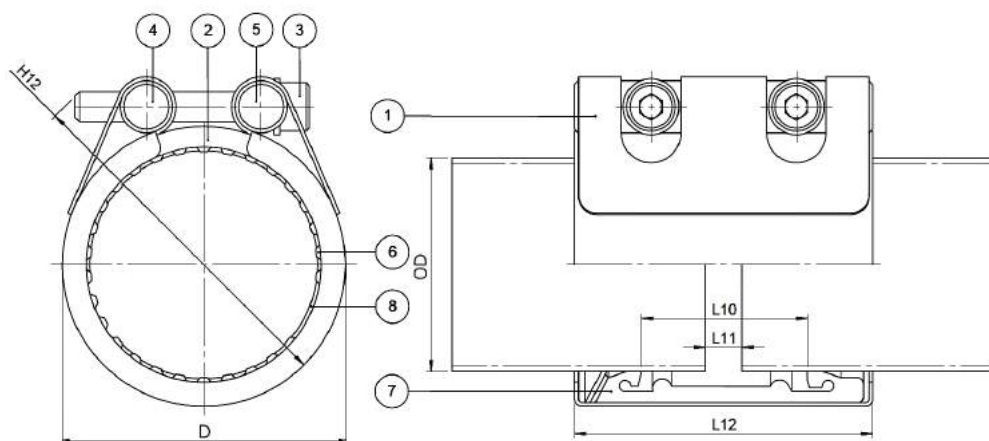
Codice articolo	DN Tubazione	Diam. Nom.	OD Tubo		Range giunti (mm)	D (mm)	Pressione di esercizio (bar)	Lunghezza		Scarto	Coppia	Filettatura	Testa esagonale
			DIN/ISO	Altro				L12 (mm)	L10 (mm)				
			mm	mm			Industria SF1,5				Nm	M	mm
745-28-0054-CC-D-EE	50		54,0	54,0	53,0 - 56,0	70,0	42,7	80	44	5	12	8	6
745-28-0057-CC-D-EE			57,0	57,0	56,0 - 59,0	73,0	42,7	80	44	5	12	8	6
745-28-0060-CC-D-EE		2	60,5	60,5	59,0 - 62,0	76,5	42,7	80	44	5	12	8	6
745-28-0063-CC-D-EE			63,0	63,0	62,0 - 65,0	79,0	42,7	80	44	5	12	8	6
745-28-0066-CC-D-EE	65		66,7	66,8	65,4 - 69,0	82,7	37,3	80	44	5	12	8	6
745-28-0069-CC-D-EE			69,0	69,0	68,5 - 72,0	85,0	37,3	80	44	5	12	8	6
745-28-0073-CC-D-EE			73,0	73,0	72,5 - 76,5	89,0	37,3	80	44	5	12	8	6
745-28-0076-CC-D-EE		2 1/2	76,3	75,0	75,0 - 79,0	92,3	37,3	80	44	5	12	8	6
745-28-0079-CC-D-EE	80		79,9	79,9	78,8 - 83,0	99,9	37,3	110	59	5	15	8	6
745-28-0084-CC-D-EE			84,0	84,0	82,5 - 86,0	104,0	37,3	110	59	5	15	8	6
745-28-0089-CC-D-EE		3	89,1	90,0	88,0 - 92,0	109,1	37,3	110	59	5	15	12	10
745-28-0101-CC-D-EE	90		101,6	101,6	100,0 - 104,0	121,6	37,3	110	59	5	15	12	10
745-28-0104-CC-D-EE	100		104,0	104,0	102,0 - 106,0	124,0	37,3	110	59	5	15	12	10
745-28-0106-CC-D-EE			106,3	106,3	105,0 - 108,5	126,3	37,3	110	59	5	15	12	10
745-28-0108-CC-D-EE			108,0	108,0	106,0 - 110,0	128,0	37,3	110	59	5	15	12	10
745-28-0114-CC-D-EE		4	114,3	114,3	113,0 - 118,0	134,3	37,3	110	59	5	15	12	10
745-28-0127-CC-D-EE	125		127,0	127,0	125,0 - 129,5	148,5	37,3	111	59	5	25	12	10
745-28-0129-CC-D-EE			129,0	129,0	127,5 - 131,0	150,5	37,3	111	59	5	25	12	10
745-28-0133-CC-D-EE			133,0	131,7	131,0 - 135,5	154,5	37,3	111	59	5	25	12	10
745-28-0139-CC-D-EE		5	139,8	139,7	138,0 - 142,5	161,3	37,3	111	59	5	25	12	10
745-28-0141-CC-D-EE			141,3	140,0	139,5 - 144,0	162,8	37,3	111	59	5	25	12	10
745-28-0154-CC-D-EE	150		154,0	154,0	151,5 - 156,0	175,5	32,0	111	59	5	25	12	10
745-28-0159-CC-D-EE			159,0	160,0	156,0 - 161,0	180,5	32,0	111	59	5	25	12	10
745-28-0165-CC-D-EE		6	165,2	165,2	164,0 - 168,5	186,7	32,0	111	59	5	25	12	10
745-28-0168-CC-D-EE			168,3	168,3	166,0 - 170,5	189,8	32,0	111	59	5	25	12	10
745-28-0180-CC-D-EE	175		180,0	180,0	178,0 - 183,0	201,5	26,7	111	59	5	30	12	10
745-28-0200-CC-D-EE	200		200,0	200,0	198,0 - 203,5	225,5	21,3	150	89	10	45	14	12
745-28-0204-CC-D-EE			204,0	204,0	202,0 - 206,5	229,5	21,3	150	89	10	45	14	12
745-28-0216-CC-D-EE		8	216,3	216,3	214,0 - 219,0	241,8	21,3	150	89	10	45	14	12
745-28-0219-CC-D-EE			219,1	219,0	216,5 - 222,0	244,6	21,3	150	89	10	45	14	12
745-28-0254-CC-D-EE	250		254,0	254,0	251,0 - 257,0	279,5	21,3	150	89	10	45	14	12
745-28-0267-CC-D-EE		10	267,4	267,0	262,0 - 270,0	292,9	21,3	150	89	10	45	14	12
745-28-0273-CC-D-EE			273,1	273,0	270,0 - 277,0	298,6	21,3	150	89	10	45	14	12
745-28-0304-CC-D-EE	300		304,0	304,0	301,5 - 309,0	329,5	18,7	150	89	10	75	14	12
745-28-0318-CC-D-EE		12	318,5	318,5	316,0 - 323,0	344,0	18,7	150	89	10	75	14	12
745-28-0323-CC-D-EE			323,9	323,9	322,0 - 329,0	349,4	18,7	150	89	10	75	14	12
745-28-0355-CC-D-EE	350	14	355,6	355,0	352,0 - 361,0	381,1	18,7	150	89	10	75	14	12
745-28-0406-CC-D-EE	400	16	406,4	406,4	402,0 - 411,0	431,9	16,0	150	89	10	75	14	12
745-28-0457-CC-D-EE	450	18	457,2	457,2	453,0 - 462,0	482,7	16,0	150	89	10	90	14	12
745-28-0508-CC-D-EE	500	20	508,0	508,0	504,0 - 513,0	533,5	13,3	150	89	10	90	14	12
745-28-0558-CC-D-EE	550	22	558,8	559,0	554,0 - 564,0	584,3	12,3	150	89	10	90	14	12
745-28-0609-CC-D-EE	600	24	609,6	610,0	605,0 - 615,0	635,1	11,2	150	89	10	90	14	12
745-28-0660-CC-D-EE	650	26	660,4	660,0	654,0 - 666,0	685,9	10,7	150	89	15	90	14	12
745-28-0711-CC-D-EE	700	28	711,2	711,0	705,0 - 717,0	736,7	9,9	150	89	15	90	14	12
745-28-0762-CC-D-EE	750	30	762,0	762,0	756,0 - 768,0	787,5	9,6	150	89	15	90	14	12
745-28-0812-CC-D-EE	800	32	812,8	813,0	806,0 - 818,0	838,3	9,1	150	89	15	90	14	12
745-28-0863-CC-D-EE	850	34	863,6	864,0	857,0 - 869,0	889,1	8,5	150	89	15	90	14	12
745-28-0914-CC-D-EE	900	36	914,4	914,0	908,0 - 920,0	939,9	8,0	150	89	15	90	14	12
745-28-1016-CC-D-EE	1000	40	1016,0	1016,0	1010,0 - 1022,0	1041,5	7,2	150	89	15	90	14	12

Nota: le tabelle sopra sono guide per le dimensioni più comuni. Giunti adatti a diametri specifici non elencati possono essere realizzati su ordinazione. Contattare il nostro reparto vendite per ulteriori dettagli. Le cifre si basano su valori tipici per tubi in acciaio al carbonio a parete standard. Per l'uso su materiali di tubi sottili o morbidi come acciaio inossidabile a parete sottile, lega di rame o plastica (solo a titolo di esempio), verificare prima con noi.

REPICO® SG

GIUNTI SLIP GRIP

Antisfilamento/vincolo assiale – Non a trazione, per tutti i tubi metallici, acciaio inossidabile 316L



1	Corpo	Acciaio inox 316L
2	Piastra scorrevole	Acciaio inox 316L
3	Bullone	Acciaio inox A4, rivestito
4	Dado	Acciaio inox 316

5	Rondella	Acciaio inox 316L
6	Segmento di presa	Acciaio inox 301H
7	Tenuta	EPDM, NBR o Silicone
8	Anello di supporto	Acciaio inox 301H

I componenti possono essere sostituiti con materiali equivalenti o di classe superiore senza preavviso.



Osservazioni:

- Seguire le istruzioni di montaggio/smontaggio
- Gli inserti ad anello sono un accessorio opzionale (vedere pagina 27)
- Pressione di esercizio per applicazioni con acqua di mare: la pressione minima di rottura è 4x PN
- Pressione di esercizio per applicazioni industriali: la pressione minima di rottura è 1,5x PN

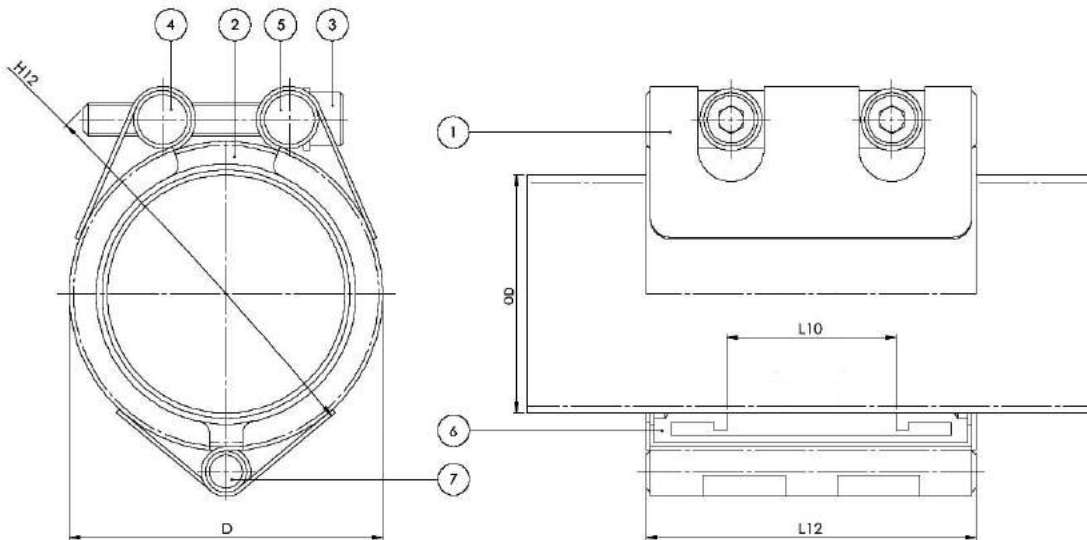
Codice articolo	DN Tubazione	Diam. Nom.	OD Tubo		Range giunti (mm)	D (mm)	Pressione di esercizio (bar)		Lunghezza		Scarto	Coppia	Filettatura	Testa esagonale	
			DIN/ISO	Altro			Mare SF4	Industria SF1,5	L12 (mm)	L10 (mm)					L11 (mm)
			mm	mm											
745-52-0020-CC-D-EE-FF	15		20,0	20,0	19,5 - 20,5	33,5	16,0	42,7	60	28	5	7	6	5	
745-52-0021-CC-D-EE-FF		1/2	21,7	21,7	21,2 - 22,2	35,2	16,0	42,7	60	28	5	7	6	5	
745-52-0025-CC-D-EE-FF	20		25,0	25,0	24,5 - 25,5	38,5	16,0	42,7	60	28	5	8	8	6	
745-52-0027-CC-D-EE-FF		3/4	27,2	26,7	26,7 - 27,7	40,7	16,0	42,7	60	28	5	8	8	6	
745-52-0028-CC-D-EE-FF			28,2	28,2	27,5 - 29,0	41,6	16,0	42,7	60	28	5	8	8	6	
745-52-0030-CC-D-EE-FF	25		30,0	30,0	29,5 - 30,5	43,5	16,0	42,7	60	28	5	8	8	6	
745-52-0032-CC-D-EE-FF			32,0	32,0	31,5 - 32,5	45,5	16,0	42,7	60	28	5	8	8	6	
745-52-0034-CC-D-EE-FF		1	34,0	33,7	33,0 - 34,6	47,5	16,0	42,7	60	28	5	8	8	6	
745-52-0038-CC-D-EE-FF	32		38,0	38,0	37,5 - 38,5	51,5	16,0	42,7	60	28	5	10	8	6	
745-52-0040-CC-D-EE-FF			40,0	40,0	39,5 - 41,5	53,5	16,0	42,7	60	28	5	10	8	6	
745-52-0042-CC-D-EE-FF		1 1/4	42,7	42,7	41,9 - 43,0	56,0	16,0	42,7	60	28	5	10	8	6	
745-52-0044-CC-D-EE-FF			44,5	44,5	44,0 - 45,0	58,0	16,0	42,7	60	28	5	10	8	6	
745-52-0048-CC-D-EE-FF	40	1 1/2	48,6	48,6	47,8 - 49,0	62,0	16,0	42,7	60	28	5	10	8	6	
745-52-0050-CC-D-EE-FF			50,8	50,0	49,5 - 51,5	64,5	16,0	42,7	60	28	5	10	8	6	
745-52-0054-CC-D-EE-FF	50		54,0	54,0	53,4 - 54,6	69,6	16,0	42,7	80	44	5	15	8	6	
745-52-0057-CC-D-EE-FF			57,0	57,0	56,4 - 57,6	72,6	16,0	42,7	80	44	5	15	8	6	
745-52-0060-CC-D-EE-FF		2	60,5	60,5	59,0 - 61,5	76,0	16,0	42,7	80	44	5	15	8	6	
745-52-0063-CC-D-EE-FF			63,0	63,0	62,4 - 63,6	78,6	16,0	42,7	80	44	5	15	8	6	
745-52-0066-CC-D-EE-FF	65		66,7	66,8	65,2 - 67,3	82,3	14,0	37,3	80	44	5	15	8	6	
745-52-0069-CC-D-EE-FF			69,0	69,0	68,0 - 70,1	84,6	14,0	37,3	80	44	5	15	8	6	
745-52-0073-CC-D-EE-FF		2,5	73,0	73,0	71,5 - 74,1	88,6	14,0	37,3	80	44	5	15	8	6	
745-52-0076-CC-D-EE-FF			76,3	75,0	75,0 - 77,2	92,0	14,0	37,3	80	44	5	15	8	6	
745-52-0079-CC-D-EE-FF	80		79,9	79,9	78,8 - 80,8	101,0	14,0	37,3	110	59	5	20	12	10	
745-52-0084-CC-D-EE-FF			84,0	84,0	83,0 - 84,9	105,0	14,0	37,3	110	59	5	20	12	10	
745-52-0089-CC-D-EE-FF		3	89,1	90,0	87,8 - 91,0	110,0	14,0	37,3	110	59	5	20	12	10	
745-52-0101-CC-D-EE-FF	90	3 1/2	101,6	101,6	100,4 - 102,6	123,0	14,0	37,3	110	59	5	20	12	10	
745-52-0104-CC-D-EE-FF	100		104,0	104,0	103,0 - 104,8	125,0	14,0	37,3	110	59	5	20	12	10	
745-52-0106-CC-D-EE-FF			106,3	106,3	105,0 - 107,4	127,3	14,0	37,3	110	59	5	20	12	10	
745-52-0108-CC-D-EE-FF			108,0	108,0	106,5 - 108,5	129,0	14,0	37,3	110	59	5	20	12	10	
745-52-0114-CC-D-EE-FF		4	114,3	114,3	113,2 - 115,4	135,3	14,0	37,3	110	59	5	20	12	10	
745-52-0127-CC-D-EE-FF	125		127,0	127,0	125,6 - 128,4	149,0	14,0	37,3	111	59	5	30	12	10	
745-52-0129-CC-D-EE-FF			129,0	129,0	127,5 - 130,0	151,0	14,0	37,3	111	59	5	30	12	10	
745-52-0133-CC-D-EE-FF			133,0	131,7	131,6 - 134,4	155,0	14,0	37,3	111	59	5	30	12	10	
745-52-0139-CC-D-EE-FF			139,8	139,7	137,7 - 140,9	162,0	14,0	37,3	111	59	5	30	12	10	
745-52-0141-CC-D-EE-FF		5	141,3	140,0	139,7 - 142,5	163,3	14,0	37,3	111	59	5	30	12	10	
745-52-0154-CC-D-EE-FF	150		154,0	154,0	151,5 - 155,0	176,0	12,0	32,0	111	59	5	30	12	10	
745-52-0159-CC-D-EE-FF			159,0	160,0	156,5 - 160,0	181,0	12,0	32,0	111	59	5	30	12	10	
745-52-0165-CC-D-EE-FF			165,2	165,2	163,3 - 166,7	187,0	12,0	32,0	111	59	5	30	12	10	
745-52-0168-CC-D-EE-FF		6	168,3	168,3	166,6 - 170,0	190,3	12,0	32,0	111	59	5	30	12	10	
745-52-0180-CC-D-EE-FF	175		180,0	180,0	178,0 - 182,0	202,0	10,0	26,7	111	59	5	30	12	10	
745-52-0200-CC-D-EE-FF	200		200,0	200,0	198,2 - 201,5	226,6	8,0	21,3	150	89	10	60	14	12	
745-52-0204-CC-D-EE-FF			204,0	204,0	202,7 - 206,7	230,6	8,0	21,3	150	89	10	60	14	12	
745-52-0216-CC-D-EE-FF			216,3	216,3	214,5 - 218,3	243,0	8,0	21,3	150	89	10	60	14	12	
745-52-0219-CC-D-EE-FF		8	219,1	219,0	217,0 - 221,0	245,7	8,0	21,3	150	89	10	60	14	12	
745-52-0254-CC-D-EE-FF	250		254,0	254,0	251,4 - 256,6	280,6	8,0	21,3	150	89	10	60	14	12	
745-52-0267-CC-D-EE-FF			267,4	267,0	264,8 - 270,0	294,0	8,0	21,3	150	89	10	60	14	12	
745-52-0273-CC-D-EE-FF		10	273,1	273,0	270,4 - 275,6	299,7	8,0	21,3	150	89	10	60	14	12	
745-52-0304-CC-D-EE-FF	300		304,0	304,0	301,5 - 306,6	330,6	7,0	18,7	150	89	10	60	14	12	
745-52-0318-CC-D-EE-FF			318,5	318,5	316,0 - 322,0	345,0	7,0	18,7	150	89	10	60	14	12	
745-52-0321-CC-D-EE-FF		12	323,9	323,9	321,0 - 327,4	350,5	7,0	18,7	150	89	10	60	14	12	

Nota: le tabelle sopra sono guide per le dimensioni più comuni. Giunti adatti a diametri specifici non elencati possono essere realizzati su ordinazione. Contattare il nostro reparto vendite per ulteriori dettagli. Le cifre si basano su valori tipici per tubi in acciaio al carbonio a parete standard. Per l'uso su materiali di tubi sottili o morbidi come acciaio inossidabile a parete sottile, lega di rame o plastica (solo a titolo di esempio), verificare prima con noi.

REPICO®RH

GIUNTO DI RIPARAZIONE CON CERNIERA

Per tutti i tubi, acciaio inox 316L



1	Corpo	Acciaio inox 316L
2	Piastra scorrevole	Acciaio inox 316L
3	Bullone	Acciaio inox A4, rivestito
4	Dado	Acciaio inox 316

5	Rondella	Acciaio inox 316
6	Tenuta	EPDM, NBR, Silicone o FKM
7	Barra cerniera	Acciaio inox 316

I componenti possono essere sostituiti con materiali equivalenti o di classe superiore senza preavviso.



Su richiesta sono disponibili altri giunti di riparazione tipo RH:

- Repico® RHL - versione lunga

Per ulteriori dettagli e assistenza, contattare il nostro ufficio vendite.

Osservazioni:

- Seguire le istruzioni di montaggio/smontaggio
- Pressione di esercizio per applicazioni industriali: la pressione minima di rottura è 1,5x PN

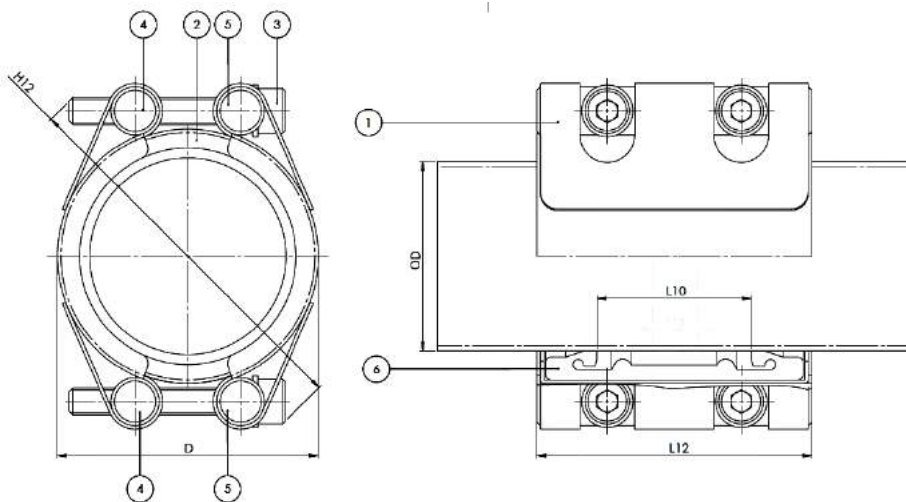
Codice articolo	DN Tubazione	Diam. Nom.	OD Tubo		Range giunti (mm)	D (mm)	Pressione di esercizio (bar)	Lunghezza		Coppia	Filettatura	Testa esagonale
			DIN/ISO	Altro				L12 (mm)	L10 (mm)			
			mm	mm			Industria SF1,5			Nm	M	mm
747-81-0020-CC-D-EE	15		20,0	20,0	19,5 - 20,5	33,1	42,7	60	28	5	6	5
747-81-0021-CC-D-EE		1/2	21,7	21,7	21,0 - 22,0	34,8	42,7	60	28	5	6	5
747-81-0025-CC-D-EE	20		25,0	25,0	24,0 - 26,0	38,1	42,7	60	28	7	6	5
747-81-0027-CC-D-EE		3/4	27,2	26,7	26,0 - 28,0	40,3	42,7	60	28	7	6	5
747-81-0028-CC-D-EE			28,2	28,2	26,4 - 29,0	41,3	42,7	60	28	7	6	5
747-81-0030-CC-D-EE	25		30,0	30,0	29,0 - 31,0	43,1	42,7	60	28	7	6	5
747-81-0032-CC-D-EE			32,0	32,0	31,0 - 33,0	45,1	42,7	60	28	7	6	5
747-81-0034-CC-D-EE		1	34,0	33,7	33,0 - 35,0	47,1	42,7	60	28	7	6	5
747-81-0038-CC-D-EE	32		38,0	38,0	37,0 - 39,0	51,1	42,7	60	28	7	8	6
747-81-0040-CC-D-EE			40,0	40,0	39,5 - 41,3	53,1	42,7	60	28	7	8	6
747-81-0042-CC-D-EE		1 1/4	42,7	42,7	42,0 - 44,0	55,8	42,7	60	28	7	8	6
747-81-0044-CC-D-EE			44,5	44,5	44,0 - 46,0	57,6	42,7	60	28	7	8	6
747-81-0048-CC-D-EE	40	1 1/2	48,6	48,6	47,5 - 49,5	61,7	42,7	60	28	7	8	6
747-81-0050-CC-D-EE			50,8	50,0	49,2 - 51,5	63,9	42,7	60	28	7	8	6
747-81-0054-CC-D-EE	50		54,0	54,0	53,0 - 55,0	70,0	42,7	80	44	12	8	6
747-81-0057-CC-D-EE			57,0	57,0	56,0 - 58,0	73,0	42,7	80	44	12	8	6
747-81-0060-CC-D-EE		2	60,5	60,5	59,0 - 61,5	76,5	42,7	80	44	12	8	6
747-81-0063-CC-D-EE			63,0	63,0	62,0 - 64,0	79,0	42,7	80	44	12	8	6
747-81-0066-CC-D-EE	65		66,7	66,8	65,4 - 68,3	82,7	37,3	80	44	12	8	6
747-81-0069-CC-D-EE			69,0	69,0	68,5 - 71,0	85,0	37,3	80	44	12	8	6
747-81-0073-CC-D-EE			73,0	73,0	72,5 - 75,5	89,0	37,3	80	44	12	8	6
747-81-0076-CC-D-EE		2 1/2	76,3	75,0	75,0 - 78,0	92,3	37,3	80	44	12	8	6
747-81-0079-CC-D-EE	80		79,9	79,9	78,8 - 82,0	99,9	37,3	110	59	30	12	10
747-81-0084-CC-D-EE			84,0	84,0	82,5 - 85,5	104,0	37,3	110	59	30	12	10
747-81-0089-CC-D-EE		3	89,1	90,0	88,0 - 91,0	109,1	37,3	110	59	30	12	10
747-81-0101-CC-D-EE	90		101,6	101,6	100,0 - 103,0	121,6	37,3	110	59	30	12	10
747-81-0104-CC-D-EE	100		104,0	104,0	102,0 - 105,0	124,0	37,3	110	59	40	12	10
747-81-0106-CC-D-EE			106,3	106,3	105,0 - 107,5	126,3	37,3	110	59	40	12	10
747-81-0108-CC-D-EE			108,0	108,0	106,0 - 109,0	128,0	37,3	110	59	40	12	10
747-81-0114-CC-D-EE		4	114,3	114,3	113,0 - 116,0	134,3	37,3	110	59	40	12	10
747-81-0127-CC-D-EE	125		127,0	127,0	125,0 - 129,0	148,5	37,3	111	59	40	12	10
747-81-0129-CC-D-EE			129,0	129,0	127,5 - 130,0	150,5	37,3	111	59	40	12	10
747-81-0133-CC-D-EE			133,0	131,7	131,0 - 135,0	154,5	37,3	111	59	40	12	10
747-81-0139-CC-D-EE		5	139,8	139,7	138,0 - 142,0	161,3	37,3	111	59	40	12	10
747-81-0141-CC-D-EE			141,3	140,0	139,5 - 143,5	162,8	37,3	111	59	40	12	10
747-81-0154-CC-D-EE	150		154,0	154,0	151,5 - 155,5	175,5	32,0	111	59	40	12	10
747-81-0159-CC-D-EE			159,0	160,0	156,0 - 160,0	180,5	32,0	111	59	40	12	10
747-81-0165-CC-D-EE		6	165,2	165,2	164,0 - 167,0	186,7	32,0	111	59	40	12	10
747-81-0168-CC-D-EE			168,3	168,3	166,0 - 170,0	189,8	32,0	111	59	40	12	10
747-81-0180-CC-D-EE	175		180,0	180,0	178,0 - 182,0	201,5	26,7	111	59	45	12	10
747-81-0200-CC-D-EE	200		200,0	200,0	198,0 - 203,0	225,5	21,3	150	89	60	14	12
747-81-0204-CC-D-EE			204,0	204,0	202,0 - 206,0	229,5	21,3	150	89	60	14	12
747-81-0216-CC-D-EE		8	216,3	216,3	214,0 - 218,5	241,8	21,3	150	89	60	14	12
747-81-0219-CC-D-EE			219,1	219,0	216,5 - 221,5	244,6	21,3	150	89	60	14	12
747-81-0254-CC-D-EE	250		254,0	254,0	251,0 - 257,0	279,5	21,3	150	89	60	14	12
747-81-0267-CC-D-EE		10	267,4	267,0	262,0 - 269,0	292,9	21,3	150	89	60	14	12
747-81-0273-CC-D-EE			273,1	273,0	270,0 - 276,0	298,6	21,3	150	89	60	14	12
747-81-0304-CC-D-EE	300		304,0	304,0	301,5 - 308,0	329,5	18,7	150	89	60	14	12
747-81-0318-CC-D-EE		12	318,5	318,5	316,0 - 322,5	344,0	18,7	150	89	60	14	12
747-81-0323-CC-D-EE			323,9	323,9	322,0 - 328,0	349,4	18,7	150	89	60	14	12
747-81-0355-CC-D-EE	350	14	355,6	355,0	352,0 - 360,0	381,1	18,7	150	89	75	14	12
747-81-0406-CC-D-EE	400	16	406,4	406,4	402,0 - 410,0	431,9	16,0	150	89	75	14	12
747-81-0457-CC-D-EE	450	18	457,2	457,2	453,0 - 460,0	482,7	16,0	150	89	90	14	12
747-81-0508-CC-D-EE	500	20	508,0	508,0	504,0 - 512,0	533,5	13,3	150	89	90	14	12
747-81-0558-CC-D-EE	550	22	558,8	559,0	555,0 - 563,0	584,3	12,3	150	89	90	14	12
747-81-0609-CC-D-EE	600	24	609,6	610,0	605,0 - 614,0	635,1	11,2	150	89	90	14	12

Nota: le tabelle sopra sono guide per le dimensioni più comuni. Giunti adatti a diametri specifici non elencati possono essere realizzati su ordinazione. Contattare il nostro reparto vendite per ulteriori dettagli. Le cifre si basano su valori tipici per tubi in acciaio al carbonio a parete standard. Per l'uso su materiali di tubi sottili o morbidi come acciaio inossidabile a parete sottile, lega di rame o plastica (solo a titolo di esempio), verificare prima con noi.

REPICO®RSD

GIUNTI DI RIPARAZIONE CON 2 BLOCCHI

Per tutti i tubi, acciaio inox 316L



1	Corpo	Acciaio inox 316L
2	Piastra scorrevole	Acciaio inox 316L
3	Bullone	Acciaio inox A4, rivestito

4	Dado	Acciaio inox 316
5	Rondella	Acciaio inox 316
6	Tenuta	EPDM, NBR, Silicone o FKM

I componenti possono essere sostituiti con materiali equivalenti o di classe superiore senza preavviso.



Su richiesta sono disponibili altri giunti di riparazione tipo RSD:

- Repico® RSDL - versione lunga
- Repico® RSDF - versione alta pressione
- Repico® RSDFL - alta pressione, versione lunga

Per ulteriori dettagli e assistenza, contattare il nostro ufficio vendite.

Osservazioni:

- Seguire le istruzioni di montaggio/smontaggio
- Pressione di esercizio per applicazioni industriali: la pressione minima di rottura è 1,5x PN

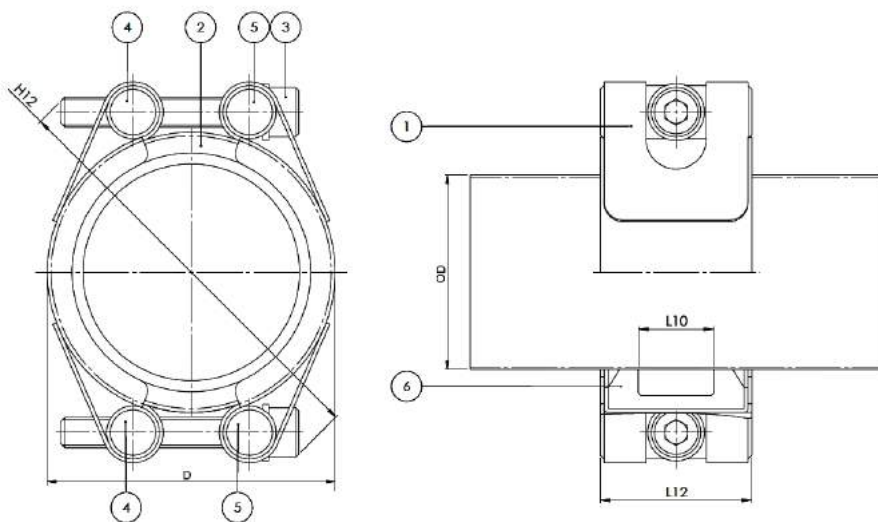
Codice articolo	DN Tubazione	Diam. Nom.	OD Tubo		Range giunti (mm)	D (mm)	Pressione di esercizio (bar)	Lunghezza		Coppia Nm	Filettatura M	Testa esagonale mm
			DIN/ISO	Altro				L12 (mm)	L10 (mm)			
			mm	mm								
747-01-0015-CC-D-EE	10		15,8	15,8	15,3 - 17,0	28,9	42,7	60	28	7	6	5
747-01-0020-CC-D-EE	15	0,5	20,0	20,0	19,5 - 21,3	33,1	42,7	60	28	7	6	5
747-01-0021-CC-D-EE		1/2	21,7	21,7	21,0 - 23,0	34,8	42,7	60	28	7	6	5
747-01-0025-CC-D-EE	20		25,0	25,0	24,0 - 26,5	38,1	42,7	60	28	7	6	5
747-01-0027-CC-D-EE		3/4	27,2	26,7	26,0 - 28,5	40,3	42,7	60	28	7	6	5
747-01-0028-CC-D-EE			28,2	28,2	26,4 - 29,5	41,3	42,7	60	28	7	6	5
747-01-0030-CC-D-EE	25		30,0	30,0	29,0 - 31,5	43,1	42,7	60	28	7	6	5
747-01-0032-CC-D-EE			32,0	32,0	31,0 - 33,5	45,1	42,7	60	28	7	6	5
747-01-0034-CC-D-EE		1	34,0	33,7	33,0 - 35,5	47,1	42,7	60	28	7	6	5
747-01-0038-CC-D-EE	32		38,0	38,0	37,0 - 39,5	51,1	42,7	60	28	7	6	5
747-01-0040-CC-D-EE			40,0	40,0	39,5 - 41,8	53,1	42,7	60	28	7	6	5
747-01-0042-CC-D-EE		1 1/4	42,7	42,7	42,0 - 44,5	55,8	42,7	60	28	7	6	5
747-01-0044-CC-D-EE			44,5	44,5	44,0 - 46,5	57,6	42,7	60	28	7	6	5
747-01-0048-CC-D-EE	40	1 1/2	48,6	48,6	47,5 - 50,5	61,7	42,7	60	28	7	6	5
747-01-0050-CC-D-EE			50,8	50,0	49,2 - 51,5	63,9	42,7	60	28	7	6	5
747-01-0054-CC-D-EE	50		54,0	54,0	53,0 - 56,0	70,0	42,7	80	44	12	8	6
747-01-0057-CC-D-EE			57,0	57,0	56,0 - 59,0	73,0	42,7	80	44	12	8	6
747-01-0060-CC-D-EE		2	60,5	60,5	59,0 - 62,0	76,5	42,7	80	44	12	8	6
747-01-0063-CC-D-EE			63,0	63,0	62,0 - 65,0	79,0	42,7	80	44	12	8	6
747-01-0066-CC-D-EE	65		66,7	66,8	65,4 - 69,0	82,7	37,3	80	44	12	8	6
747-01-0069-CC-D-EE			69,0	69,0	68,5 - 72,0	85,0	37,3	80	44	12	8	6
747-01-0073-CC-D-EE			73,0	73,0	72,5 - 76,5	89,0	37,3	80	44	12	8	6
747-01-0076-CC-D-EE		2 1/2	76,3	75,0	75,0 - 79,0	92,3	37,3	80	44	12	8	6
747-01-0079-CC-D-EE	80		79,9	79,9	78,8 - 83,0	99,9	37,3	110	59	15	8	6
747-01-0084-CC-D-EE			84,0	84,0	82,5 - 86,0	104,0	37,3	110	59	15	8	6
747-01-0089-CC-D-EE		3	89,1	90,0	88,0 - 92,0	109,1	37,3	110	59	15	12	10
747-01-0101-CC-D-EE	90		101,6	101,6	100,0 - 104,0	121,6	37,3	110	59	15	12	10
747-01-0104-CC-D-EE	100		104,0	104,0	102,0 - 106,0	124,0	37,3	110	59	15	12	10
747-01-0106-CC-D-EE			106,3	106,3	105,0 - 108,5	126,3	37,3	110	59	15	12	10
747-01-0108-CC-D-EE			108,0	108,0	106,0 - 110,0	128,0	37,3	110	59	15	12	10
747-01-0114-CC-D-EE		4	114,3	114,3	113,0 - 118,0	134,3	37,3	110	59	15	12	10
747-01-0127-CC-D-EE	125		127,0	127,0	125,0 - 129,5	148,5	37,3	111	59	25	12	10
747-01-0129-CC-D-EE			129,0	129,0	127,5 - 131,0	150,5	37,3	111	59	25	12	10
747-01-0133-CC-D-EE			133,0	131,7	131,0 - 135,5	154,5	37,3	111	59	25	12	10
747-01-0139-CC-D-EE		5	139,8	139,7	138,0 - 142,5	161,3	37,3	111	59	25	12	10
747-01-0141-CC-D-EE			141,3	140,0	139,5 - 144,0	162,8	37,3	111	59	25	12	10
747-01-0154-CC-D-EE	150		154,0	154,0	151,5 - 156,0	175,5	32,0	111	59	25	12	10
747-01-0159-CC-D-EE			159,0	160,0	156,0 - 161,0	180,5	32,0	111	59	25	12	10
747-01-0165-CC-D-EE		6	165,2	165,2	164,0 - 168,5	186,7	32,0	111	59	25	12	10
747-01-0168-CC-D-EE			168,3	168,3	166,0 - 170,5	189,8	32,0	111	59	25	12	10
747-01-0180-CC-D-EE	175		180,0	180,0	178,0 - 183,0	201,5	26,7	111	59	30	12	10
747-01-0200-CC-D-EE	200		200,0	200,0	198,0 - 203,5	225,5	21,3	150	89	45	14	12
747-01-0204-CC-D-EE			204,0	204,0	202,0 - 206,5	229,5	21,3	150	89	45	14	12
747-01-0216-CC-D-EE		8	216,3	216,3	214,0 - 219,0	241,8	21,3	150	89	45	14	12
747-01-0219-CC-D-EE			219,1	219,0	216,5 - 222,0	244,6	21,3	150	89	45	14	12
747-01-0254-CC-D-EE	250		254,0	254,0	251,0 - 257,0	279,5	21,3	150	89	45	14	12
747-01-0267-CC-D-EE		10	267,4	267,0	262,0 - 270,0	292,9	21,3	150	89	45	14	12
747-01-0273-CC-D-EE			273,1	273,0	270,0 - 277,0	298,6	21,3	150	89	45	14	12
747-01-0304-CC-D-EE	300		304,0	304,0	301,5 - 309,0	329,5	18,7	150	89	75	14	12
747-01-0318-CC-D-EE		12	318,5	318,5	316,0 - 323,0	344,0	18,7	150	89	75	14	12
747-01-0323-CC-D-EE			323,9	323,9	322,0 - 329,0	349,4	18,7	150	89	75	14	12
747-01-0355-CC-D-EE	350	14	355,6	355,0	352,0 - 361,0	381,1	18,7	150	89	75	14	12
747-01-0406-CC-D-EE	400	16	406,4	406,4	402,0 - 411,0	431,9	16,0	150	89	75	14	12
747-01-0457-CC-D-EE	450	18	457,2	457,2	453,0 - 462,0	482,7	16,0	150	89	90	14	12
747-01-0508-CC-D-EE	500	20	508,0	508,0	504,0 - 513,0	533,5	13,3	150	89	90	14	12
747-01-0558-CC-D-EE	550	22	558,8	559,0	554,0 - 564,0	584,3	12,3	150	89	90	14	12
747-01-0609-CC-D-EE	600	24	609,6	610,0	605,0 - 615,0	635,1	11,2	150	89	90	14	12
747-01-0660-CC-D-EE	650	26	660,4	660,0	654,0 - 666,0	685,9	10,7	150	89	90	14	12
747-01-0711-CC-D-EE	700	28	711,2	711,0	705,0 - 717,0	736,7	9,9	150	89	90	14	12
747-01-0762-CC-D-EE	750	30	762,0	762,0	756,0 - 768,0	787,5	9,6	150	89	90	14	12
747-01-0812-CC-D-EE	800	32	812,8	813,0	806,0 - 818,0	838,3	9,1	150	89	90	14	12
747-01-0863-CC-D-EE	850	34	863,6	864,0	857,0 - 869,0	889,1	8,5	150	89	90	14	12
747-01-0914-CC-D-EE	900	36	914,4	914,0	908,0 - 920,0	939,9	8,0	150	89	90	14	12
747-01-1016-CC-D-EE	1000	40	1016,0	1016,0	1010,0 - 1022,0	1041,5	7,2	150	89	90	14	12

Nota: le tabelle sopra sono guide per le dimensioni più comuni. Giunti adatti a diametri specifici non elencati possono essere realizzati su ordinazione. Contattare il nostro reparto vendite per ulteriori dettagli. Le cifre si basano su valori tipici per tubi in acciaio al carbonio a parete standard. Per l'uso su materiali di tubi sottili o morbidi come acciaio inossidabile a parete sottile, lega di rame o plastica (solo a titolo di esempio), verificare prima con noi.

REPICO®RE

GIUNTI DI RIPARAZIONE PER CURVE A GOMITO

Per tutti i tubi, acciaio inox 316L



1	Corpo	Acciaio inox 316L
2	Piastra scorrevole	Acciaio inox 316L
3	Bullone	Acciaio inox A4, rivestito

4	Dado	Acciaio inox 316
5	Rondella	Acciaio inox 316
6	Tenuta	EPDM, NBR, Silicone o FKM

I componenti possono essere sostituiti con materiali equivalenti o di classe superiore senza preavviso.



Osservazioni:

- Seguire le istruzioni di montaggio/smontaggio
- Pressione di esercizio per applicazioni industriali: la pressione minima di rottura è 1,5x PN

Codice articolo	DN Tubazione	Diam. Nom.	OD Tubo		Range giunti (mm)	D (mm)	Pressione di esercizio (bar)	Lunghezza		Coppia Nm	Filettatura M	Testa esagonale mm
			DIN/ISO	Altro				L12 (mm)	L10 (mm)			
			mm	mm								
747-71-0015-CC-D-EE	13		15,8	15,8	15,3 - 17,0	34,0	53,3	27	8	7	6	5
747-71-0020-CC-D-EE	15		20,0	20,0	19,5 - 21,3	38,0	46,7	27	10	7	6	5
747-71-0021-CC-D-EE		1/2	21,7	21,7	21,0 - 23,0	39,0	46,7	27	10	7	6	5
747-71-0025-CC-D-EE	20		25,0	25,0	24,0 - 26,5	43,0	46,7	27	10	7	6	5
747-71-0027-CC-D-EE		3/4	27,2	26,7	26,0 - 28,5	45,0	46,7	27	10	7	6	5
747-71-0028-CC-D-EE			28,2	28,2	26,4 - 29,5	46,0	46,7	27	10	7	6	5
747-71-0030-CC-D-EE	25		30,0	30,0	29,0 - 31,5	48,0	46,7	27	10	7	6	5
747-71-0032-CC-D-EE			32,0	32,0	31,0 - 33,5	50,0	46,7	27	10	7	6	5
747-71-0034-CC-D-EE		1	34,0	33,7	33,0 - 35,5	52,0	46,7	27	10	7	6	5
747-71-0038-CC-D-EE	32		38,0	38,0	37,0 - 39,5	56,0	46,7	27	10	7	6	5
747-71-0040-CC-D-EE			40,0	40,0	39,5 - 41,8	58,0	46,7	27	10	7	6	5
747-71-0042-CC-D-EE		1 1/4	42,7	42,7	42,0 - 44,5	61,0	46,7	27	10	7	6	5
747-71-0044-CC-D-EE			44,5	44,5	44,0 - 46,5	62,5	46,7	27	10	7	6	5
747-71-0048-CC-D-EE	40	1 1/2	48,6	48,6	47,5 - 50,5	66,0	40,0	27	10	7	6	5
747-71-0050-CC-D-EE			50,8	50,0	49,2 - 51,5	68,8	40,0	27	10	7	6	5
747-71-0054-CC-D-EE	50		54,0	54,0	53,0 - 56,0	78,6	40,0	40	18	15	8	6
747-71-0057-CC-D-EE			57,0	57,0	56,0 - 59,0	81,6	40,0	40	18	15	8	6
747-71-0060-CC-D-EE		2	60,5	60,5	59,0 - 62,0	85,0	40,0	40	18	15	8	6
747-71-0063-CC-D-EE			63,0	63,0	62,0 - 65,0	87,6	40,0	40	18	15	8	6
747-71-0066-CC-D-EE	65		66,7	66,8	65,4 - 69,0	91,3	40,0	40	18	15	8	6
747-71-0069-CC-D-EE			69,0	69,0	68,5 - 72,0	93,6	40,0	40	18	15	8	6
747-71-0073-CC-D-EE			73,0	73,0	72,5 - 76,5	97,6	40,0	40	18	15	8	6
747-71-0076-CC-D-EE		2 1/2	76,3	75,0	75,0 - 79,0	101,0	40,0	40	18	15	8	6
747-71-0079-CC-D-EE	80		79,9	79,9	78,8 - 83,0	103,9	40,0	60	29	28	12	10
747-71-0084-CC-D-EE			84,0	84,0	82,5 - 86,0	108,0	40,0	60	29	28	12	10
747-71-0089-CC-D-EE		3	89,1	90,0	88,0 - 92,0	113,1	40,0	60	29	28	12	10
747-71-0101-CC-D-EE	90		101,6	101,6	100,0 - 104,0	125,6	40,0	60	29	28	12	10
747-71-0104-CC-D-EE	100		104,0	104,0	102,0 - 106,0	128,0	33,3	60	29	28	12	10
747-71-0106-CC-D-EE			106,3	106,3	105,0 - 108,5	130,3	33,3	60	29	28	12	10
747-71-0108-CC-D-EE			108,0	108,0	106,0 - 110,0	132,0	33,3	60	29	28	12	10
747-71-0114-CC-D-EE		4	114,3	114,3	113,0 - 118,0	138,3	33,3	60	29	28	12	10
747-71-0127-CC-D-EE	125		127,0	127,0	125,0 - 129,5	151,0	24,0	60	29	28	12	10
747-71-0129-CC-D-EE			129,0	129,0	127,5 - 131,0	153,0	24,0	60	29	28	12	10
747-71-0133-CC-D-EE			133,0	131,7	131,0 - 135,5	157,0	24,0	60	29	28	12	10
747-71-0139-CC-D-EE		5	139,8	139,7	138,0 - 142,5	163,8	24,0	60	29	28	12	10
747-71-0141-CC-D-EE			141,3	140,0	139,5 - 144,0	165,3	24,0	60	29	28	12	10
747-71-0154-CC-D-EE	150		154,0	154,0	151,5 - 156,0	178,0	24,0	60	29	28	12	10
747-71-0159-CC-D-EE			159,0	160,0	156,0 - 161,0	183,0	24,0	60	29	28	12	10
747-71-0165-CC-D-EE		6	165,2	165,2	164,0 - 168,5	189,2	24,0	60	29	28	12	10
747-71-0168-CC-D-EE			168,3	168,3	166,0 - 170,5	192,3	24,0	60	29	28	12	10
747-71-0180-CC-D-EE	175		180,0	180,0	178,0 - 183,0	204,0	21,3	60	29	28	12	10
747-71-0200-CC-D-EE	200		200,0	200,0	198,0 - 203,5	225,0	21,3	61	29	40	12	10
747-71-0204-CC-D-EE			204,0	204,0	202,0 - 206,5	229,0	21,3	61	29	40	12	10
747-71-0216-CC-D-EE		8	216,3	216,3	214,0 - 219,0	241,3	21,3	61	29	40	12	10
747-71-0219-CC-D-EE			219,1	219,0	216,5 - 222,0	244,1	21,3	61	29	40	12	10
747-71-0254-CC-D-EE	250		254,0	254,0	251,0 - 257,0	279,0	21,3	61	29	40	12	10
747-71-0267-CC-D-EE		10	267,4	267,0	262,0 - 270,0	292,4	21,3	61	29	40	12	10
747-71-0273-CC-D-EE			273,1	273,0	270,0 - 277,0	298,1	21,3	61	29	40	12	10
747-71-0304-CC-D-EE	300		304,0	304,0	301,5 - 309,0	329,0	17,3	61	29	40	12	10
747-71-0318-CC-D-EE		12	318,5	318,5	316,0 - 323,0	343,5	17,3	61	29	40	12	10
747-71-0323-CC-D-EE			323,9	323,9	322,0 - 329,0	348,9	17,3	61	29	40	12	10
747-71-0355-CC-D-EE	350	14	355,6	355,0	352,0 - 361,0	380,6	16,0	61	29	40	12	10
747-71-0406-CC-D-EE	400	16	406,4	406,4	402,0 - 411,0	431,4	14,7	61	29	40	12	10
747-71-0457-CC-D-EE	450	18	457,2	457,2	453,0 - 462,0	482,2	13,3	61	29	40	12	10
747-71-0508-CC-D-EE	500	20	508,0	508,0	504,0 - 513,0	533,0	12,0	61	29	40	12	10

Nota: le tabelle sopra sono guide per le dimensioni più comuni. Giunti adatti a diametri specifici non elencati possono essere realizzati su ordinazione. Contattare il nostro reparto vendite per ulteriori dettagli. Le cifre si basano su valori tipici per tubi in acciaio al carbonio a parete standard. Per l'uso su materiali di tubi sottili o morbidi come acciaio inossidabile a parete sottile, lega di rame o plastica (solo a titolo di esempio), verificare prima con noi.

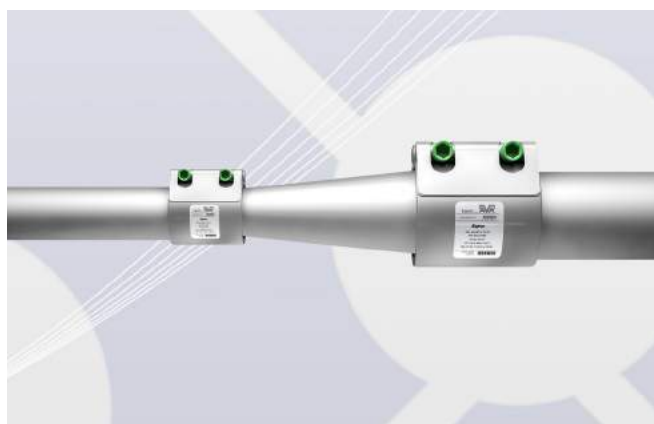
REPICO®

PRODOTTI INGEGNERIZZATI

AVK, con la linea di prodotti standard Repico®, offre un'opzione di installazione semplice, rapida e a basso costo. Oltre ai prodotti standard, offriamo anche soluzioni ingegnerizzate per supportarti nella risoluzione dei problemi di installazione e nella fornitura di soluzioni pronte all'installazione.

Riduttore / Espansore

Se devi collegare due tubi con una grande differenza di diametro esterno, il riduttore Repico® risolverà il problema.



Adattatore flangiato

Una soluzione rapida, specialmente per l'installazione di valvole e pompe, che assorbe anche vibrazioni e rumore.

Giunto di smontaggio

Invece di rimuovere grandi sezioni di tubo, il giunto di smontaggio crea spazio e facile accesso a valvole, pompe e altre grandi apparecchiature.



Per maggiori informazioni e assistenza sugli accessori Repico®, vi preghiamo di contattare il nostro reparto vendite.

REPICO®

ACCESSORI

Inserti

Quando si utilizza un giunto Repico®, AVK consiglia l'uso di un inserto nel tubo in PE. Gli inserti AVK sono realizzati in acciaio inossidabile AISI 304 e sono disponibili per tutte le dimensioni SDR. L'inserto è disponibile in tipologia a cuneo o scandic e sono decapati e passivati per prevenire la corrosione.



Tipo cuneo



Tipo Scandic

Inserto ad anello

L'inserto ad anello protegge il manicotto di tenuta da maggiori carichi meccanici e chimici. Impedisce inoltre al manicotto di tenuta di espandersi a causa dell'umidità e consente di collegare fessure più grandi tra le estremità dei tubi. Inoltre, consente maggiori deviazioni angolari e disallineamenti. Con l'inserto ad anello, i giunti possono essere utilizzati anche per applicazioni sia sottovuoto che ad alta pressione senza alcun problema.



Inserto ad anello

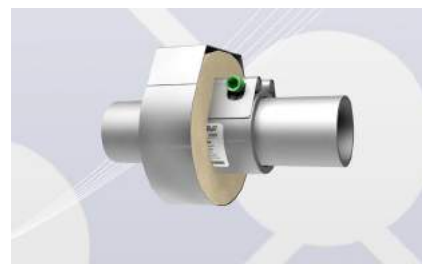


Chiave dinamometrica

Per un'installazione corretta dei giunti di riparazione Repico® è necessaria una chiave dinamometrica.

REPICO®FRC – Copertura ignifuga

- Per applicazioni antincendio fino a max. +800°C per 30 minuti
- L'installazione può essere effettuata in un secondo momento
- In caso di incendio, il giunto è protetto e mantiene la sua funzionalità
- Nessuna sostanza chimica nei materiali di protezione in gomma
- Facile da montare e peso ridotto
- Per la gamma completa di giunti di riparazione Repico®
- Testato in conformità con ISO_19921 e ISO_19922



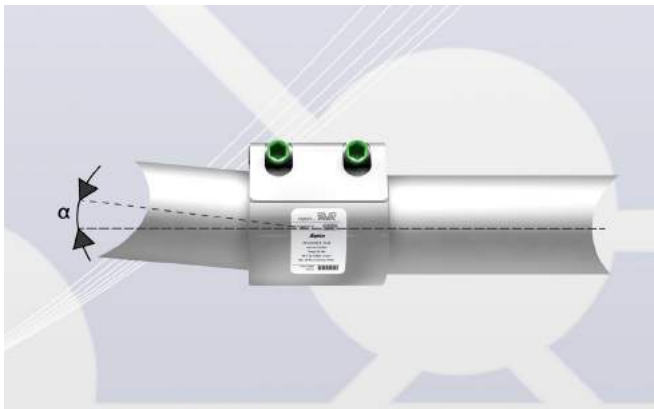
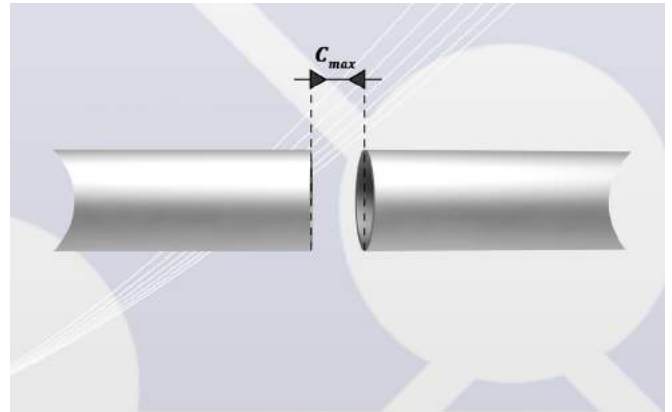
Per maggiori informazioni e assistenza sugli accessori Repico®, vi preghiamo di contattare il nostro reparto vendite.

CONDIZIONI DI INSTALLAZIONE

I giunti Repico® offrono flessibilità durante il processo di installazione, in cui gli elementi esterni non sono sempre ottimali. Si dovrebbero considerare le linee guida generali di installazione menzionate di seguito.

Distanza tra le estremità dei tubi

C_{max}	
DN15 - DN65 mm	0 - 8mm
> DN80 mm	0 - 15mm



Deflessione angolare (α)

I giunti Repico® consentono una deflessione angolare completa rispetto all'asse del tubo. La deflessione angolare dipende dal diametro nominale del tubo.

Dimensione	Deflessione angolare (α)
DN 15 - DN 50	5°
DN 65 - DN 175	4°
≥ DN 200	2°

Spostamento laterale

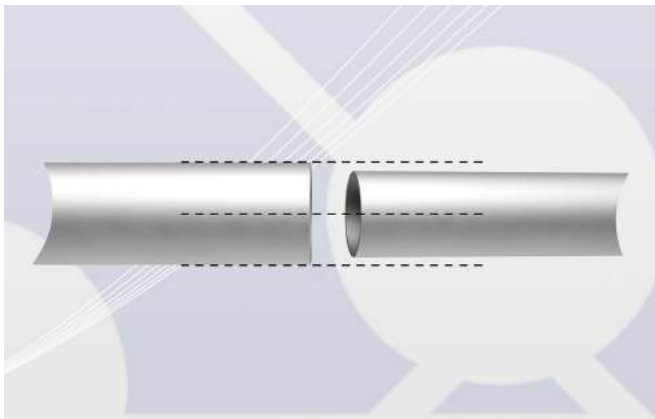
Utilizzando la deflessione angolare, è possibile assorbire lo spostamento previsto/possibile del tubo. Ciò eviterà futuri costi di riparazione e possibili tempi di fermo.



CONDIZIONI DI INSTALLAZIONE

Disallineamento assiale

I giunti Repico® ammettono un disallineamento assiale: 1% del diametro esterno (OD) con un massimo di 3 mm.



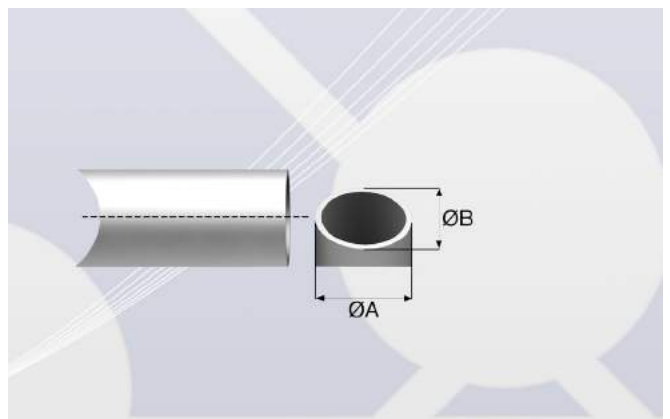
Differenza di diametro esterno ammissibile

I giunti Repico® compensano tubi con diametro esterno diverso, per cui deve essere soddisfatto il seguente requisito: 1% del diametro esterno (OD) con un massimo di 3 mm.

Ovalizzazione dei tubi

I giunti Repico® sono sufficientemente flessibili da adattarsi a un certo grado di ovalizzazione dei tubi durante l'installazione.

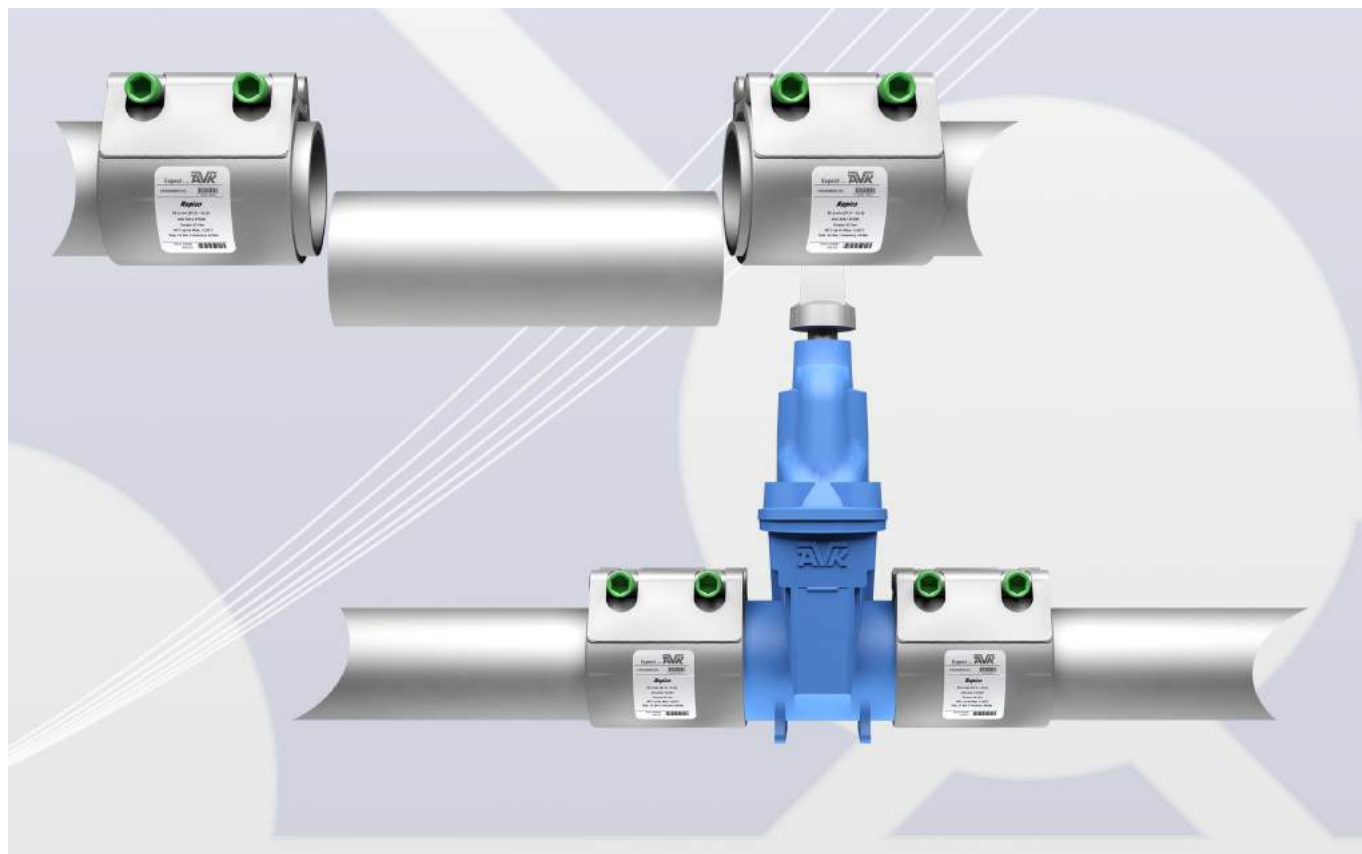
$$\varnothing A > \varnothing B : \leq 2\% \text{ (max. 5 mm)}$$



CONDIZIONI DI INSTALLAZIONE

Sostituzione di una sezione di tubo o aggiunta di raccordi o valvole

Se è necessario sostituire una sezione di tubo, installare una diramazione o aggiungere una valvola, i giunti Repico® ti consentiranno di farlo rapidamente e al minor costo possibile.



I giunti Repico® non assorbono forze di torsione o flessione. Le linee di pressione devono essere supportate, ancorate e guidate.

TABELLE - DIMENSIONE TUBAZIONE

DN tubazione	Diam. Nom.	OD tubo										Range giunto (mm)
		Dimensione Repico	DIN/ISO	ASTM	ASTM	KS/JIS	CuNi metrico	CuNi imperiale	Non tutti standardizzati	Alcuni standardizzati	PE	
		(mm)	(mm)	pollici	(mm)	(mm)	(mm)	(mm)	(mm)	(mm)	(mm)	
15		20,0			0,8		20,0		20,0		20,0	19,5 - 20,5
15	1/2	21,7	21,3	21,3	0,8	21,7		21,3		22,0		21,2 - 22,2
20		25,0			1,0		25,0		25,0	25,4	25,0	24,5 - 25,5
20	3/4	27,2	26,9	26,9	1,1	27,2		26,7				26,7 - 27,7
20		28,2			1,1							27,5 - 29,0
25		30,0			1,2		30,0			30,0		29,5 - 30,5
25		32,0			1,3				31,8		32,0	31,5 - 32,5
25	1	34,0	33,7	33,4	1,3	34,0		33,4				33,0 - 34,6
32		38,0			1,5		38,0		38,0			37,5 - 38,5
32		40,0			1,6			40,9	40,0		40,0	39,5 - 41,5
32	1 1/4	42,7	42,4	42,4	1,7	42,7		42,2				41,9 - 43,0
32		44,5			1,8		44,5			44,5		44,0 - 45,0
40	1 1/2	48,6	48,3	48,3	1,9	48,6		48,3				47,8 - 49,0
40		50,8			2,0				51,0		50,0	49,5 - 51,5
50		54,0			2,1			54,1		54,0		53,4 - 54,6
50		57,0			2,2		57,0		57,0			56,4 - 57,6
50	2	60,5	60,3	60,3	2,4	60,5		60,3				59,0 - 61,5
50		63,0			2,5				63,5		63,0	62,4 - 63,6
65		66,7			2,6			66,8				65,2 - 67,3
65		69,0			2,7			70,0	70,0			68,0 - 70,1
65	2 1/2	73,0		73,0	2,9			73,0				71,5 - 74,1
65		76,3	76,1		3,0	76,3	76,1		76,1		75,0	75,0 - 77,2
80		79,9			3,1			79,9				78,8 - 80,8
80		84,0			3,3				84,0			83,0 - 84,9
80	3	89,1	88,9	88,9	3,5	89,1	88,9	88,9	88,9		90,0	87,8 - 91,0
90		101,6	101,6	101,6	4,0	101,6		101,6				100,4 - 102,6
100		104,0			4,1							103,0 - 104,8
100		106,3			4,2			106,3				105,0 - 107,4
100		108,0			4,3		108,0					106,5 - 108,5
100	4	110,0			4,3		108,0				110,0	108,5 - 110,6
100		114,3	114,3	114,3	4,5	114,3		114,3	114,3			113,2 - 115,4
125		127,0			5,0				127,0			125,6 - 128,4
125		129,0			5,1							127,5 - 130,0
125		133,0			5,2		133,0	131,7	133,0			131,6 - 134,4
125	5	139,8	139,7		5,6	139,8			139,7			137,7 - 140,9
125		141,3		141,3	5,6			141,3			140,0	139,7 - 142,5
150		154,0			6,1					152,4		151,5 - 155,0
150		159,0			6,3		159,0	157,7			160,0	156,5 - 160,0
150	6	165,2			6,6	165,2						163,3 - 166,7
150		168,3	168,3	168,3	6,6			168,3	168,3			166,6 - 170,0
175		180,0			7,1						180,0	178,0 - 182,0
200		200,0			7,9						200,0	198,2 - 201,5
200		204,0			8,0							202,7 - 206,7
200	8	216,3			8,6	216,3						214,5 - 218,3
200		219,1	219,1	219,1	8,6		219,1	219,1	219,0			217,0 - 221,0
250		250,0			9,8							247,4 - 252,6
250		254,0			10,0							251,4 - 256,6
250	10	267,4			10,8	267,4	267,0					264,8 - 270,0
250		273,1	273,0	273,1	10,8			273,1	273,0			270,4 - 275,6
300		304,0			12,0							301,5 - 306,6
300		315,0			12,4							313,0 - 319,0
300	12	318,5			12,5	318,5						316,0 - 322,0
300		323,9	323,9	323,9	12,8		323,9	323,9	323,9			321,0 - 327,4
350	14	355,6	355,6	355,6	14,0	355,6					355,0	352,0 - 360,0
400	16	406,4	406,4	406,4	16,0	406,4						402,0 - 410,0
400		400,0									400,0	396,0 - 404,0
450		457,2	457,0									453,0 - 460,0
500	20	500,0									500,0	496,0 - 504,0
500		508,0	508,0	508,0	20,0	508,0	508,0					504,0 - 512,0
550	22	558,8		559,0				558,8		559,0	560,0	555,0 - 563,0
600	24	609,6	610,0	609,6	24,0		610,0					605,0 - 614,0
600		616,0							616,0			612,0 - 621,0
650	26	660,4		660,0						660,0		654,0 - 666,0
700	28	711,2	711,0	711,0			711,0				710,0	705,0 - 717,0
750	30	762,0		762,0	30,0			762,0	762,0			756,0 - 768,0
800	32	812,8	813,0	813,0			813,0					806,0 - 818,0
850	34	863,6		864,0						864,0		857,0 - 869,0
900	36	914,4	914,0	914,4	36,0		914,0					908,0 - 920,0
1000	40	1016,0	1016,0	1016,0				1016,0				1010,0 - 1022,0
1100	44	1117,6		1118,0								1111,0 - 1123,0
1200	48	1219,2	1220,0	1219,0								1213,0 - 1225,0
1300	52	1320,8										1316,0 - 1325,0
1350	54	1371,2										1365,0 - 1377,0
1400	56	1422,4	1420,0									1418,0 - 1427,0
1500	60	1524,0										1518,0 - 1530,0
1600	64	1625,6										1621,0 - 1631,0
1650	66	1676,4										1672,0 - 1682,0
1700	68	1727,2										1722,0 - 1732,0
1800	72	1828,8										1822,0 - 1834,0
1900	76	1930,4										1924,0 - 1936,0
2000	80	2032,0										2026,0 - 2038,0

TABELLE - DIMENSIONE TUBAZIONE

E SPESSORE MINIMO DELLA PARETE A UNA DETERMINATA PRESSIONE NOMINALE PN

OD tubo		ø nominale		Spessore minimo della parete del tubo			
Metrico (mm)	Imperiale (inch)	Metrico (DN)	Imperiale (nom)	Acciaio inox		CuNi10Fe (DIN) / CuNi10Mn1Fe (ISO)	
				Metrico (mm)	Imperiale (inch)	Metrico (mm)	Imperiale (inch)
26,9	1,059	20	¾	1,5	0,059	1,5	0,059
30,0	1,181			1,5	0,059	1,5	0,059
33,7	1,327	25		1,5	0,059	2,0	0,079
38,0	1,496			1,5	0,059	2,0	0,079
42,4	1,669	32	1¼	1,5	0,059	2,0	0,079
44,5	1,752			1,5	0,059	2,0	0,079
48,3	1,902	40	1½	1,5	0,059	2,0	0,079
54,0	2,126			1,5	0,059	2,0	0,079
57,0	2,244			1,5	0,059	2,0	0,079
60,3	2,374	50	2	1,5	0,059	2,0	0,079
66,6	2,622			2,0	0,079	2,0	0,079
70,0	2,756			2,0	0,079	2,0	0,079
73,0	2,874			2,0	0,079	2,0	0,079
76,1	(3.000)	65	2,5	2,0	0,079	2,0	0,079
79,5	3,130			2,0	0,079	2,0	0,079
84,0	3,307			2,0	0,079	2,0	0,079
88,9	3,500	80	3	2,0	0,079	2,0	0,079
100,6	3,961			2,0	0,079	2,3	0,091
101,6	(4.000)			2,0	0,079	2,3	0,091
104,0	4,094			2,0	0,079	2,3	0,091
104,8	4,126			2,0	0,079	2,3	0,091
108,0	4,252			2,0	0,079	2,3	0,091
114,3	4,500	100	4	2,0	0,079	2,3	0,091
127,0	5,000			2,6	0,102	3,0	0,118
129,0	5,079			2,6	0,102	3,0	0,118
130,2	5,126			2,6	0,102	3,0	0,118
131,0	5,157			3,0	0,118		
133,0	5,236			2,6	0,102	3,0	0,118
139,7	(5.500)			2,6	0,102	3,0	0,118
141,3	5,563	125	5	2,6	0,102	3,0	0,118
154,0	6,063			2,6	0,102	3,0	0,118
155,0	6,102			2,5	0,098		
159,0	6,260			2,6	0,102	3,0	0,118
168,3	6,626	150	6	2,6	0,102	3,5	0,138
193,7	7,626			3,0	0,118	3,5	0,138
206,0	8,110			3,0	0,118		
219,1	8,626	200	8	3,0	0,118	3,5	0,138
244,5	9,626			su richiesta	su richiesta	4,5	0,177
256,0	10,079			su richiesta	su richiesta		
267,0	10,512			su richiesta	su richiesta	4,5	0,177
273,0	10,748	250	10	su richiesta	su richiesta	5,0	0,197
306,0	12,047			su richiesta	su richiesta		
323,9	12,752	300	12	su richiesta	su richiesta	5,5	0,217
355,6	14,000	350	14	su richiesta	su richiesta	6,0	0,236
406,4	16,000	400	16	su richiesta	su richiesta	8,0	0,315
457,2	18,000	450	18	su richiesta	su richiesta	9,0	0,354
508,0	20,000	500	20	su richiesta	su richiesta	10,0	0,394
558,8	22,000	550	22	su richiesta	su richiesta	10,0	0,394
609,6	24,000	600	24	su richiesta	su richiesta	12,0	0,472

È possibile ottenere pareti più sottili a pressioni più basse; contattateci per maggiori informazioni.

TABELLE

TEMPI DI INSTALLAZIONE

Ø nominale		Tempo di installazione per giunto
Metrico (DN)	Imperiale (norm)	Tempo (min)
20	3/4	2
25	1	2
32	1 1/4	2
40	1 1/2	2
50	2	3
65	2 1/2	4
80	3	4
100	4	5
125	5	6
150	6	7
200	8	9
225	9	10
250	10	10
300	12	12
350	14	12
400	16	12
450	18	12
500	20	12
550	22	12
600	24	12

Il tempo di installazione include:

- Marcatura di metà della larghezza del giunto su entrambe le estremità del tubo
- Montaggio del giunto sulle estremità del tubo e corretto allineamento
- Serraggio dei bulloni con una chiave dinamometrica

TABELLE

DEFINIZIONE CODICE

Giunti Repico® - serie 745

745-AA-BBBB-CC-D-EE-FF	
AA	Tipo
BBBB	Diametro
CC	Materiali
D	Gomma
EE	Presca
FF	Opzioni

AA	-	Tipo
01	-	G
03	-	GMP
05	-	GF
10	-	GLP
11	-	GP
20	-	S
24	-	SF
28	-	SD
29	-	SDL
32	-	SDF
33	-	SDFL
36	-	ST
44	-	SQ
52	-	SG

CC	-	Materiale
11	-	AISI316L (standard)*

* altri materiali disponibili su richiesta

D	-	Gomma
1	-	EPDM*
2	-	NBR*

* altri materiali disponibili su richiesta

EE	-	Presca
None / 00	-	No presca
01	-	Presca

FF	-	Opzioni
None / 00	-	No opzioni
02	-	FRC (Copertura resistente al fuoco)

Collari di riparazione Repico® - serie 747

747-AA-BBBB-CC-D-EE	
AA	Tipo
BBBB	Diametro
CC	Materiali
D	Gomma
EE	Opzioni

AA	-	Tipo
01	-	RSD
02	-	RSDL
11	-	RSDf
12	-	RSDfL
71	-	RE
81	-	RH
82	-	RHL

CC	-	Materiale
11	-	AISI316L (standard)*

* altri materiali disponibili su richiesta

D	-	Gomma
1	-	EPDM*
2	-	NBR*

* altri materiali disponibili su richiesta

EE	-	Opzioni
None / 00	-	No opzioni
02	-	FRC (Copertura resistente al fuoco)

SOSTENIBILITÀ AVK E RESPONSABILITÀ SOCIALE D'IMPRESA

La sostenibilità è un fattore di vitale importanza per il Gruppo AVK e facciamo del nostro meglio per fare la differenza in questo ambito. Per AVK la sostenibilità e la sana economia vanno di pari passo. Ridurre la perdita d'acqua aiuta attivamente a ridurre il consumo di elettricità e protegge una delle nostre risorse più preziose, e fa anche risparmiare denaro. In ogni parte del mondo c'è la necessità di utilizzare le risorse disponibili nel modo più efficiente.



Le soluzioni AVK contribuiscono a un futuro sostenibile

Le soluzioni AVK contribuiscono a un futuro sostenibile

Quando utilizzi i prodotti AVK contribuisce a un'acqua potabile pura e a un trattamento sicuro ed efficiente delle acque reflue. L'ONU ha 17 Obiettivi di sviluppo sostenibile per guidare il mondo in una direzione più sostenibile. Le nostre soluzioni contribuiscono a questi obiettivi garantendo acqua pulita e igiene, riducendo lo spreco di acqua, il consumo di elettricità e le emissioni di CO2 e trasformando le acque reflue in energia pulita e conveniente.

La crescita delle prestazioni CSR

Responsabilità sociale d'impresa, approvvigionamento circolare, sviluppo del nostro passaporto per le materie prime, produzione sostenibile, riciclabilità delle materie prime, prodotti finali e imballaggi, energia sostenibile, mobilità e ritorno sociale fanno parte della nostra politica del personale sostenibile. Il nostro obiettivo è creare un mondo migliore intorno a noi insieme ai nostri clienti, fornitori, dipendenti e altri stakeholder.

Produzione nei Paesi Bassi

Nel nostro stabilimento produttivo AVK Rewag beneficiamo di moderni impianti di produzione e di un ambiente di lavoro sicuro e sano. Abbiamo ottenuto le certificazioni ISO 9001 (gestione della qualità) e ISO 14001 (gestione ambientale). Ci impegniamo a ridurre il consumo di elettricità e acqua, con l'ulteriore vantaggio di un risparmio sui costi.

Il contenuto di questa brochure fornisce informazioni generali. Non intende essere un manuale sulle tubazioni. La progettazione del sistema di tubazioni deve essere eseguita solo da specialisti o professionisti. Sebbene facciamo ragionevoli sforzi per aggiornare le informazioni nelle nostre brochure, non rilasciamo dichiarazioni, garanzie o assicurazioni, esplicite o implicite, che il contenuto di questa brochure sia la versione più accurata, completa o aggiornata e di conseguenza, nella misura massima consentita dalla legge, sono esclusi errori e omissioni.

AVK - AC.MO Srl
Sede operativa

Via T. da Modena, 28 - Z.I.
I - 31056 Roncade (TV) - Italy
www.avkvalves.it

Tel: +39 0422 840220
Fax +39 0422 840923
info@acmospa.com

Sede legale

Via Franco Michellini Tocci, 93
I - 00136 Roma
Italy

Tel: +39 06 6628238
Fax +39 06 6628335
inforoma@acmospa.com

11-2023
Copyright©AVK Group A/S 2023

Expect... 